

Bedienungs- & Montageanleitung

TEOFIX Fertigelement

Spannrahmen mit verschiebbaren Winkellaschen oben und unten

Einhängemontage von innen



Bitte lesen Sie diese Anleitung vor der Montage & Bedienung aufmerksam durch!

1. Allgemeine Hinweise	2
2. Allgemeine Sicherheitshinweise	2
3. Bedienungsanleitung	3
4. Pflege- & Wartungshinweise	3
5. Demontage	4
6. Entsorgung	4
7. Montageanleitung	5

1. Allgemeine Hinweise

Diese Anleitung beschreibt die Montage, Bedienung und Pflege Ihres Insektenschutzes von trittec. Lesen Sie diese Anleitung aufmerksam vor der Montage und dem ersten Gebrauch durch. Sie vermeiden dadurch Verletzungen oder Sachschäden. Bewahren Sie die Anleitung für eventuelle spätere Fragen während der gesamten Lebensdauer des Produktes an einem geeigneten Ort auf.

Verwenden Sie bei Reparaturen ausschließlich Original-Ersatzteile von trittec, die Sie im Teofix-Shop erhalten.

1.1. Ansprechpartner bei Fragen

Wenn Sie Fragen zur Montage oder Bedienung Ihres Insektenschutzelementes haben, wenden Sie sich an unser Service-Team:

N.I.V GmbH
Nordring 22
19073 Wittenförden

Mo-Fr 08:00 - 16:00 Uhr

Tel.: 0385 - 636 440 40
Mail: vertrieb@teofix.de

www.teofix.de


1.2. Gewährleistung & Haftung

Bei Nichtbeachtung der Hinweise und Informationen in dieser Anleitung, bei nicht ordnungsgemäßer Bedienung oder bei Einsatz außerhalb des vorgesehenen Verwendungszwecks besteht keine Gewährleistung für Schäden am Produkt. Die Haftung für Folgeschäden an Sachen, Personen oder Tieren ist ausgeschlossen. Natürlicher Verschleiß ist von der Gewährleistung ebenfalls ausgeschlossen.

Mängel oder Beschädigungen, die auf schuldhafte oder unsachgemäße Behandlung oder unsachgemäße Montage der Insektenschutzelemente oder die Nichteinhaltung der Hinweise und Informationen gem. der jeweiligen Montage- und Bedienungsanleitung zurückzuführen sind, führen zum Verlust von Gewährleistungsrechten.

Diese Anleitung wurde mit größter Sorgfalt erstellt. Technische Änderungen und Weiterentwicklungen sind vorbehalten. Für eventuelle Fehler innerhalb der Anleitung und Folgefehler daraus ist die Haftung ausgeschlossen.

1.3. Gefahren- und Hinweiszeichen


 Warnt vor Verletzungen oder Sachschäden.


 Kennzeichnet wichtige Hinweise & Informationen.


2. Allgemeine Sicherheitshinweise

2.1. Sicherheitshinweise zum Verwendungszweck

Die trittec Insektenschutzelemente und Lichtschachtabdeckungen sollen vor dem Eindringen von Insekten und Kleingetier in Haus oder Wohnung schützen. Sie sind insbesondere nicht für die folgenden Verwendungszwecke geeignet:

 **Insektenschutzelemente:** stellen **keine Absturzsicherung** dar. Lehnen oder stützen Sie sich nicht gegen oder auf die Elemente. Sie sind für derartige Belastungen nicht ausgelegt. Es besteht **Absturzgefahr** und **Beschädigungsgefahr des Produktes**.


 **Lichtschachtabdeckungen:** Stellen Sie keine metallischen oder spitzen Gegenstände auf oder an Ihr Insektenschutzelement. Es besteht **Absturzgefahr** und **Beschädigungsgefahr des Produktes**.


 Insektenschutzelemente und Lichtschachtabdeckungen stellen **keinen Einbruchschutz** dar.


2.2. Sicherheitshinweise zu Montage & Demontage


Montageanleitungen und -hinweise beziehen sich auf vollständig aus definierten Teilen des Herstellers in definierten Herstellungsverfahren gefertigte Fertigelemente. Bei Abweichungen und Änderungen jeglicher Art vom Auslieferungszustand besteht keine Gewährleistung.


 **Überprüfen Sie das Produkt unmittelbar nach Anlieferung** anhand des Lieferscheins auf Richtigkeit und Vollständigkeit sowie auf Transportschäden. Bei Abweichungen oder Beschädigungen informieren Sie umgehend den Lieferanten.


 Öffnen Sie die Verpackung vorsichtig, insbesondere wenn Sie scharfe Instrumente wie Messer oder Schere verwenden, damit Sie den Inhalt nicht versehentlich beschädigen. Es besteht **Verletzungsgefahr oder Beschädigungsgefahr des Produktes**.


 Sichern Sie unbedingt sofort den am Produkt befestigten **Klarsichtbeutel mit Beschlägen und Befestigungen**. Sie werden für die Montage Ihres Produktes benötigt und sind Teil des Lieferumfangs.


 Verpackungsmaterialien, insbesondere **Folien**, dürfen nicht in die Hände von Kindern gelangen. Es besteht **Erst-ickungsgefahr**. Verwerfen Sie Folien an einem sicheren Platz. Bitte entsorgen Sie Verpackungsmaterialien umweltgerecht.


 Transportieren Sie insbesondere große Elemente vorsichtig und lassen Sie sich gegebenenfalls helfen. Fassen Sie das verpackte Produkt nur an den Außenkanten und am Rahmen an und greifen Sie nicht über den Rahmen hinaus auf das Gewebe. Es besteht **Verletzungsgefahr oder Beschädigungsgefahr des Produktes**.

 Lagern Sie das Produkt bis zur Montage senkrecht an eine ebene Fläche gelehnt. Belasten Sie das Produkt und speziell das verspannte Gewebe nicht, indem Sie sich oder andere Gegenstände dagegen lehnen. Es besteht **Verletzungsgefahr oder Beschädigungsgefahr des Produktes**.


 Bei **Montage von Elementen in der Höhe** besteht **Absturzgefahr** von Personen oder dem Insektenschutzelement. Sichern Sie den Gefahrenbereich für den Fall eines Absturzes des Elementes ab. Es besteht **Verletzungs- und Unfallgefahr** durch das Eigengewicht des Produktes. Benutzen Sie geeignete Aufstiegshilfen, Gerüste und Absturzsicherungen. Achten Sie auf einen festen Stand und genügend Halt.

 **Lichtschachtabdeckungen** dürfen ausschließlich auf dem vorhandenen Gitterrost montiert werden, da das Edelmetallgewebe nicht für Traglasten ausgelegt ist. Es besteht **Absturzgefahr**.

 Lesen Sie die **Montageanleitung** und die **enthaltenen Sicherheitshinweise** aufmerksam durch, bevor Sie mit der Montage beginnen.

 Verwenden Sie stets die in der Montageanleitung **empfohlenen Hilfsmittel und Werkzeuge**. Wenn Sie Werkzeuge wie Bohrmaschine, Schraubendreher, Schere o. ä. verwenden, besteht **Verletzungsgefahr** bei unsachgemäßer Benutzung. Beachten Sie daher zusätzlich die Benutzungs- und Sicherheitshinweise Ihrer Werkzeuge.

 Achten Sie auf die **vollständige und korrekte Einhaltung aller einzelnen Montageschritte** und lassen Sie sich ggf. durch eine zweite Person helfen. Sie vermeiden dadurch Verletzungen oder Sachschäden.

 Durch unsachgemäßes Anbringen oder Entfernen des Produktes besteht die **Gefahr, dass Personen verletzt oder das Produkt und angrenzende Teile beschädigt** werden können. Achten Sie beim Ein- und Ausbau auf Ihre Umgebung oder **lassen Sie den Ein- und Ausbau von**

geschultem Personal ausführen. Berücksichtigen Sie die Unfallverhütungsvorschriften der Berufsgenossenschaft.

i Verwenden Sie nur **geeignetes Befestigungsmaterial** passend zu Ihrer Einbausituation. Eventuelle Montageschwierigkeiten wie Vollwärmeschutz, Fenster-, Türrahmen und Bodenbeläge sind im Vorfeld der Montage zu klären. Lassen Sie sich dazu von geschulten Fachunternehmen für Befestigungstechnik beraten.

! Achten Sie bei der Montage von Lichtschachtdeckungen darauf, dass kein direkter Kontakt zwischen Gitterrost und Lichtschachtdeckungs- oder deren Befestigung entsteht, wenn diese aus unterschiedlichen Metallen bestehen. Bei **dauerhaftem Kontakt von Bauteilen aus unterschiedlichen Metallen** besteht **Korrosionsgefahr**.

! Achten Sie darauf, die mitgelieferten **Schrauben fest, aber nicht zu fest** anzuziehen. Ansonsten besteht die **Gefahr**, dass die **Schraubenköpfe abbrechen oder beschädigt** werden.

! Bei **Montagen in oder auf der Laibung**, achten Sie darauf, genügend Abstand zur Laibungskante zu lassen, um **Beschädigung am Mauerwerk, Rollläden o.ä. Einbauten** zu vermeiden und einen sicheren Halt des Insektenschutz-elementes zu gewährleisten.

i **Überprüfen** Sie das Produkt nach **beendeter Montage** und vor Inbetriebnahme auf einwandfreie Funktion. Kontrollieren Sie die vorgenommenen Einstellungen und die Festigkeit aller Schraubverbindungen.

i **Bewahren Sie diese Anleitung** während der gesamten Lebensdauer des Produktes an einem geeigneten Ort für eventuelle spätere Fragen auf.

2.3. Sicherheitshinweise zur Bedienung

i Bedienen Sie Ihr Element nur an den dafür vorgesehenen Bedienelementen wie Griffelemente und -sprossen, um Beschädigungen des Produkts zu vermeiden.

! Durch die hohe **Transparenz** der Tür- und Fensterelemente werden diese leicht übersehen. Gerade bei großen Elementen ohne Sprosse ist die Gefahr besonders groß. Es besteht **Verletzungsgefahr** und **Beschädigungsgefahr des Produktes**. Weisen Sie alle Bewohner, Gäste und Kinder auf die Insektenschutzelemente hin und erklären Sie deren Bedienung. Zur zusätzlichen Absicherung nutzen Sie auch unseren Durchlaufschutz.

! Beim Bedienen von beweglichen Teilen des Produkts, d.h. bei Dreh-, Pendel- und Schieberahmen, ist der Schwenk- bzw. Schiebebereich von Personen und Gegenständen freizuhalten. Es besteht **Verletzungsgefahr** z.B. durch Quetschen.

! Bei Schäden am Produkt besteht **Verletzungsgefahr**. Prüfen Sie Ihr Insektenschutzelement daher vor Betätigung auf **erkennbare Schäden**. Bei Schäden dürfen Sie Ihr Insektenschutzelement nicht mehr benutzen. Sichern Sie das Produkt so, dass keine Verletzungsgefahr besteht, und beauftragen Sie einen autorisierten Fachhändler mit der Reparatur.

! Prüfen Sie regelmäßig die Befestigung am Gebäude auf Festigkeit und Beschädigungen. Korrigieren Sie sie gegebenenfalls. Es besteht **Absturz- und Verletzungsgefahr**.

! Achten Sie darauf, offene Feuerstellen z.B. Grillgeräte, Feuerschalen nicht in der Nähe Ihres Insektenschutzes aufzustellen. Es besteht **Brandgefahr durch Funkenflug**.

2.4. Mangelnde Benutzung

! Bei **Drehrahmen und Pendeltüren mit Magnetbandverschluss** kann es durch mangelnde Benutzung passieren, dass die Tür nicht geöffnet werden kann. Versuchen Sie

nicht, die Magnetbänder gewaltsam zu trennen. Entfernen Sie die Scharnierstifte aus der Drehtür und öffnen Sie die Tür von der Scharnierseite aus.

i Um das Zusammenkleben zu verhindern, empfehlen wir, das Magnetband regelmäßig mit einem Silikonspray einzusprühen.

2.5. Bedienung bei Frost und Schnee

! Bei Frost können außen angebrachte Schiebe- und Drehrahmen anfrieren. Wenden Sie keine Gewalt an, dadurch kann das Produkt beschädigt werden. Wir empfehlen, solche Insektenschutzrahmen über den Winter auszuhängen und gemäß den Lagerempfehlungen trocken zu lagern.

2.6. Bedienung bei Wind

! Bei Wind müssen Insektenschutzrollen eingefahren werden. Es besteht **Verletzungs- und Beschädigungsgefahr**.

! **Für die Insektenschutzelemente Drehfenster, Drehtür, Pendeltür und Fensterspannrahmen gilt:** Bei Wind sind die Fenster und Türen des Gebäudes, die hinter dem Insektenschutzelement liegen, geschlossen zu halten und die Elemente zu sichern. Es besteht **Verletzungs- und Beschädigungsgefahr**.

2.7. Haustiere

! Lassen Sie **Haustiere** in der Nähe des Insektenschutzes **nicht unbeaufsichtigt**. Es besteht **Beschädigungsgefahr**.

i Wir empfehlen Ihnen für den **unteren Bereich von Türelementen** unser **Petscreengewebe** und/oder die werkseitige Montage einer **Hunde- oder Katzenklappe**.

3. Bedienungsanleitung

3.1. Drehfenster (DF)

Drehfenster öffnen Sie, indem Sie die Griffsprosse bzw. den Griff ergreifen und mit leichtem Druck in die Öffnungsrichtung bewegen. Zum Schließen bewegen Sie das Fenster am Griff entgegen der Öffnungsrichtung. Drehfenster haben nur eine Öffnungsrichtung. Je nach Modell kann das nach außen oder nach innen sein. Öffnen Sie den Drehrahmen nicht zu weit.

! Bewegen Sie Drehrahmen gleichmäßig und langsam, stoßen Sie sie nicht, um keine **Schäden am Produkt oder Schäden an Gegenständen** im Bewegungsradius zu verursachen. Zudem besteht **Verletzungsgefahr**.

i Bei Drehrahmen mit Magnetbandverschluss ist ein erhöhter Kraftaufwand zum Öffnen notwendig, um die Haftkraft des Magneten zu überwinden.

! Achten Sie auf die Öffnungsrichtung des Drehfensters und lehnen Sie sich bei geöffnetem Drehrahmen nicht zu weit aus dem Fenster. Es besteht **Absturzgefahr**.

3.2. Drehtüren (DT)

Drehtüren öffnen Sie, indem Sie die Griffsprosse bzw. den Griff fassen und mit leichtem Druck in die Öffnungsrichtung bewegen. Beachten Sie, dass es nur eine Öffnungsrichtung gibt. Je nach Modell kann das nach außen oder nach innen sein. Öffnen Sie den Drehrahmen nicht zu weit.

Drehrahmen ohne Türschließer sind mechanisch zu schließen. Dazu bewegen Sie den Drehrahmen am Griff bzw. Griffschale haltend langsam entgegen der Öffnungsrichtung.

! Bewegen Sie Drehrahmen gleichmäßig und langsam, stoßen Sie sie nicht, um keine Schäden am **Produkt oder Schäden an Gegenständen** im Bewegungsradius zu verursachen. Zudem besteht **Verletzungsgefahr**.

3.3. Pendeltüren (PT)

Pendeltüren öffnen nach innen und außen. Sie können Ihre Pendeltür öffnen, indem Sie die Griffsprosse bzw. den Griff anfassen und mit leichtem Druck von sich wegbewegen, während Sie durch die Tür gehen. Alternativ können Sie auch das Trittbloch mit dem Fuß leicht von sich wegdrücken und gleichzeitig hindurchgehen.

! Achten die Pendeltür schließt selbstständig und schwingt in beide Richtungen. Achten Sie darauf, dass sich beim Schließen keine Personen, Tiere oder Gegenstände zwischen Pendelflügel und Rahmenprofil befinden. Es besteht **Verletzungsgefahr** durch Quetschen.

3.4. Schiebetüren (ST)

Schiebetüren lassen sich ganz einfach öffnen und schließen. Greifen Sie dazu die Griffleiste bzw. die Griffschale und schieben den Flügel in die gewünschte Richtung. Verschieben Sie das Element gleichmäßig mit angemessenem Krafteinsatz entlang der Führungsschiene.

! Ein schwingvolles Stoßen oder Gewaltausübung kann zu **Beschädigungen am Produkt** führen, außerdem besteht **Verletzungsgefahr**.

3.5. Rollos (ISR)

! Bei Rollos steht das Insektenschutzgewebe durch eine Federwelle unter Spannung. Bei **unsachgemäßer Demonstration** der Gewebewelle besteht eine deutliche **Verletzungsgefahr**. Lassen Sie deshalb alle Wartungs- und Reparaturarbeiten durch **geschultes Fachpersonal** durchführen.

Um das Rollo zu öffnen, greifen Sie mit den Fingern in die Griffleiste, drücken sie leicht nach unten, um die Arretierung zu lösen und schieben sie nach oben. Sie können das Rollo so in jede Position bringen, die Sie angenehm finden.

Wenn Sie das Rollo schließen möchten, schieben Sie die Griffleiste wieder nach unten und drücken Sie sie leicht nach unten, bis sie wieder einrastet.

3.6. Fensterspannrahmen und Lichtschachtdeckungen (FSP, KSA und SEF)

Diese Elemente sind fest montiert und daher bedienungsfrei. Beachten Sie die Informationen zur Pflege und Wartung.

4. Pflege- & Wartungshinweise

4.1. Pflegehinweise für Tür- & Fensterelemente

trittec Insektenschutzelemente unterliegen einer natürlichen Verschmutzung, da sie ganzjährig allen Witterungsbedingungen ausgesetzt sind. Die Gebrauchsfähigkeit, wird dadurch nicht beeinträchtigt. Die Insektenschutzgitter können in eingehängtem sowie in ausgehängtem Zustand gesäubert werden. Wir empfehlen, regelmäßig eine Reinigung vorzunehmen, mindestens einmal jährlich, damit Ihr Insektenschutz ansehnlich bleibt.

Befeuchten Sie ein weiches Tuch mit Leitungswasser und fahren Sie mit sanftem Druck über das Gewebe und den Rahmen. So lassen sich Staub und Rückstände einfach lösen und aufnehmen. Bei stärkeren Verschmutzungen können Sie mit einer kleinen Menge Spülmittel im Wasser nachhelfen. Reinigen Sie das Element anschließend mit klarem Wasser und reiben es mit einem trockenen, fusselfreien Baumwolltuch trocken.

i Entfernen Sie regelmäßig Schmutz und Gegenstände aus den Führungs- und Laufschienen, um eine gute Bedienbarkeit zu erhalten.

! Entfernen Sie regelmäßig Insektenreste vom Gewebe und achten Sie darauf, dass sich keine Insekten zwischen Gewebe und Tür- oder Fensterflügel befinden. Sie können das Gewebe auch vorsichtig absaugen. Wenn Vögel das Gewebe anpicken besteht **Beschädigungsgefahr des Gewebes**.

! Vermeiden Sie **Beschädigungen an Rahmen und Gewebe**:

- Arbeiten Sie nicht mit scharfen Reinigungsmitteln, Wachsen, Vaseline.
- Benutzen Sie keine Scheuermittel, sie können die Oberfläche verkratzen.
- Arbeiten Sie nicht mit harten Bürsten oder scharfkantigen Reinigungshilfen.

4.2. Pflegehinweise für Fensterspannrahmen

Wenn Sie den Fensterspannrahmen zum Zwecke der Pflege oder Wartung ein- oder aushängen möchten, beachten Sie die Sicherheitshinweise und Arbeitsschritte aus der Montageanleitung Ihres Produktes.

! Sichern Sie den Gefahrenbereich für den Fall eines Absturzes vor dem Ein- bzw. Aushängen in Obergeschoss weiträumig ab. Achten Sie auf einen festen Stand und genügend Halt. Es besteht **Verletzungsgefahr** durch herabfallende Teile und **Absturzgefahr**.

4.3. Pflegehinweise für Lichtschachtdeckungen

Reinigen Sie die Oberfläche regelmäßig mit Wasser und Spülmittel. Staub und festgetrocknete Schmutzreste beseitigen Sie mit einem feuchten Tuch oder einem Hochdruckreiniger. Bei der Bildung von Flugrost entfernen Sie diesen sofort mit einem Edeltahlreiniger.

4.4. Wartungshinweise

Berücksichtigen Sie die Einsatzbedingungen und Umwelteinflüsse. Kontrollieren Sie in regelmäßigen Abständen den Zustand Ihres Elementes auf:

- Schäden am Gewebe und Rahmen
- Festigkeit der Befestigung am Einbaort

Wir empfehlen, diese Sicht- und Funktionstests **regelmäßig durchzuführen, mindestens alle 6 Monate**.

4.5. Reparatur

! Lassen Sie Reparaturen nur von geschultem Fachpersonal oder Ihrem Fachhandelspartner vor Ort durchführen. Unsachgemäße Reparaturarbeiten am Produkt können **Personen verletzen oder das Produkt und angrenzende Teile beschädigen**.

i Um die Produktqualität aufrechtzuerhalten, verwenden Sie immer Original-Ersatzteile von trittec.

5. Demontage

Die Demontage erfolgt in umgekehrter Reihenfolge zur Montage.

6. Entsorgung

Entsorgen Sie Ihren Insektenschutz am Ende der Gebrauchsdauer umweltgerecht.

Wir wünschen Ihnen viel Freude mit Ihrem Insektenschutzprodukt!

Bei Fragen und Anregungen wenden Sie sich an unseren Service.

Weitere Informationen finden Sie unter www.teofix.de

7. Montageanleitung TEOFIX Fertigelement

Spannrahmen mit verschiebbaren Winkellaschen oben und unten

Einhängemontage von innen

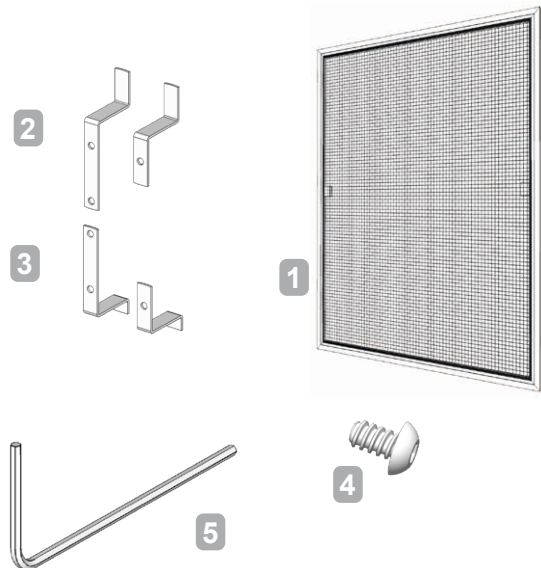


Bevor Sie mit der Montage beginnen, lesen Sie bitte diese Anleitung vollständig durch!
Es gelten die Allgemeinen Sicherheits- und Gefahrenhinweise Seite 2-4!

7.1. Bitte überprüfen Sie Ihr Produkt sofort nach Erhalt auf Vollständigkeit und Unversehrtheit!

Ihr Paket enthält:

1. Vormontierter Fensterspannrahmen 1 x
2. Winkellaschen oben
(Je nach bestellter Größe mit 1 oder 2 Löchern) 2 x
3. Winkellaschen unten
(Je nach bestellter Größe mit 1 oder 2 Löchern) 2 x
4. Schrauben für Winkellaschen
(Je nach bestellter Größe) 4 bzw. 8 x
5. Innensechskantschlüssel 1 x
6. Optional bei einer Höhe ab 1500 mm
Packset 9 für Winkellaschen-Schrauben 1 x
2 x Federring, M4, DIN 127, A2
4 x Scheibe, 4,0 mm, DIN 433, A2
2 x Senkkopfschraube mit Innensechskant, M3 x 6 mm, DIN 7991, A2



Die gelieferten Winkellaschen sind 5 mm größer als das bei der Bestellung angegebene F-Maß, um die am Rahmen angebrachte Bürstendichtung auszugleichen.

7.2. Vorbereitung

Schritt 1 - Befestigung der Winkellaschen am Spannrahmen

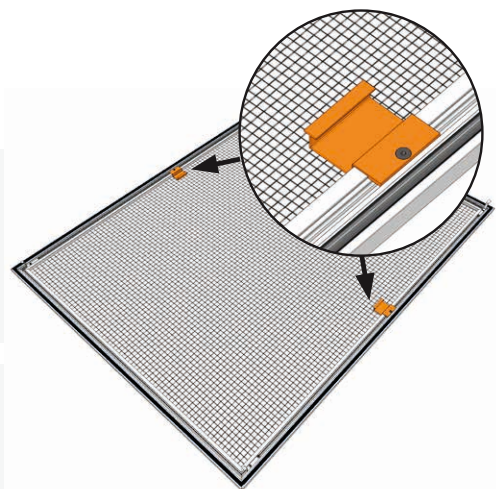
- a) Legen Sie den Rahmen vor sich auf eine ebene Fläche.
Die Seite mit den Griffen sollte oben liegen.



Achten Sie darauf, dass die Fläche sauber und groß genug ist, um ein Verbiegen des Rahmens und **Beschädigungen** an der Farblackierung oder dem Gewebe zu vermeiden.



Die längere Winkellasche wird oben und die kürzere Winkellasche unten montiert.



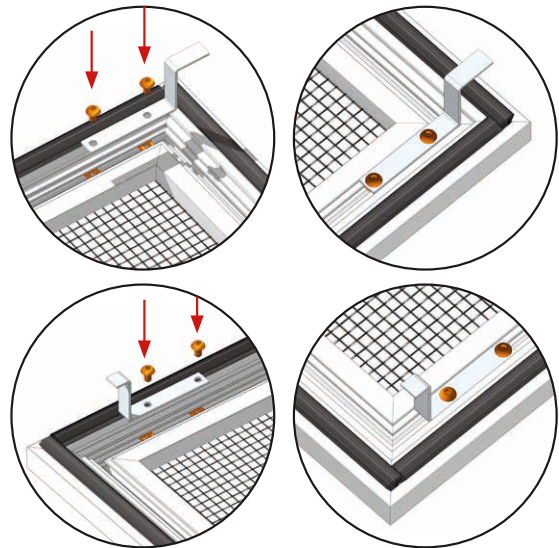
7. Montageanleitung TEOFIX Fertigelement

Spannrahmen mit verschiebbaren Winkellaschen oben und unten

Einhängemontage von innen



- b) Schieben Sie die Mutter/n für die linke obere Winkellasche zurecht. Schrauben Sie die Winkellasche mit Hilfe des Innensechskantschlüssels in die Mutter/n ein, aber lassen Sie noch ein Spiel, um die Winkellasche bewegen zu können.
- c) Schieben Sie die Winkellasche nun so weit nach oben wie möglich und fixieren Sie sie.
- d) Wiederholen Sie die Schritte a und b für die rechte obere Winkellasche.
- e) Wiederholen Sie Schritt a für die unteren Winkellaschen.
- f) Schieben Sie diese Winkellaschen soweit nach unten wie es geht und fixieren Sie sie.



Schritt 2 - Befestigung der drehbaren Winkellaschen als Mittenarretierung am Spannrahmen

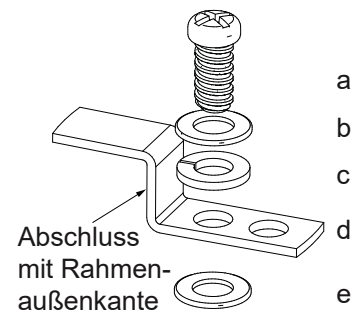
(optional nur wenn der Rahmen höher als 1500 mm ist.)



Die drehbaren Winkellaschen erkennen Sie daran, dass sie wesentlich kleiner sind als alle anderen Winkellaschen.

- 1.1. Setzen Sie die **drehbaren Winkellaschen** zusammen. Wiederholen Sie dazu die Schritte a- e für alle drehbaren Winkellaschen Ihres Modells:

- a) Nehmen Sie die Senkkopfschraube M3 x 6 mm.
- b) Schieben Sie eine Unterlegscheibe $\varnothing 4,0$ mm auf die Schraube.
- c) Schieben Sie einen Federring auf die Schraube.
- d) Schieben Sie eine obere Winkellasche auf die Schraube.
- e) Schieben Sie noch eine Unterlegscheibe darauf.



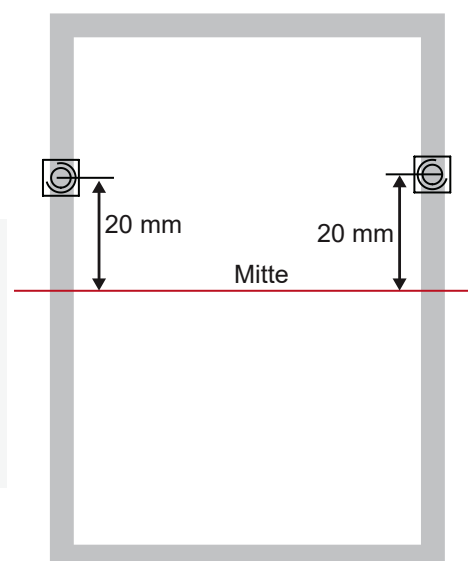
- f) Positionieren Sie die übrig gebliebenen Vierkantmuttern je Seite 20 mm über der Mitte des Spannrahmens und befestigen Sie die drehbaren Winkellaschen auf ihnen.



Wählen Sie das Loch für die Befestigung welches den Abschluss der Winkellaschenkante mit der Rahmenaußenkante ermöglicht.



Schrauben Sie die Winkellaschen nicht zu fest. Sie sollen drehbar bleiben.



Ihr Fensterspannrahmen ist nun bereit zur Montage im Fensterrahmen.

7. Montageanleitung TEOFIX Fertigelement

Spannrahmen mit verschiebbaren Winkelaschen oben und unten

Einhängemontage von innen



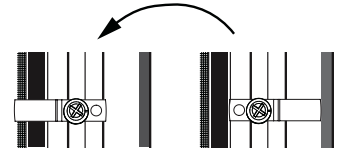
7.3. Montage des Spannrahmens



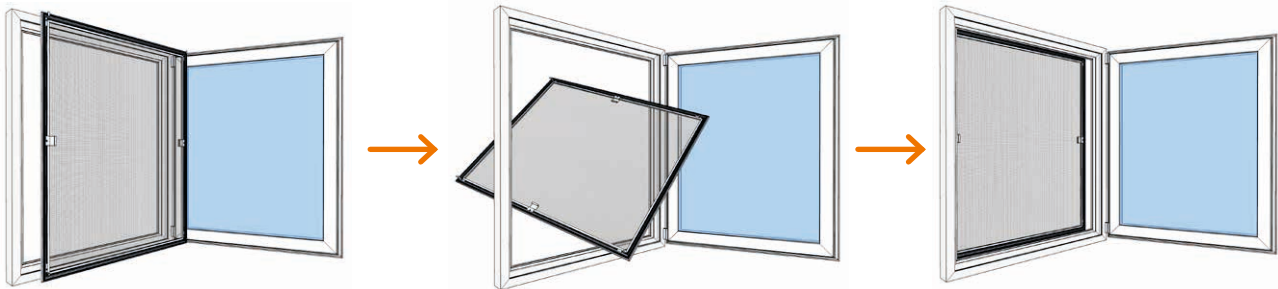
Um **Beschädigungen am Gewebe** zu vermeiden, nutzen Sie für das Ein- oder Aushängen Ihres Spannrahmens immer die Haltegriffe.

Schritt 1 - Einhängen des Spannrahmens

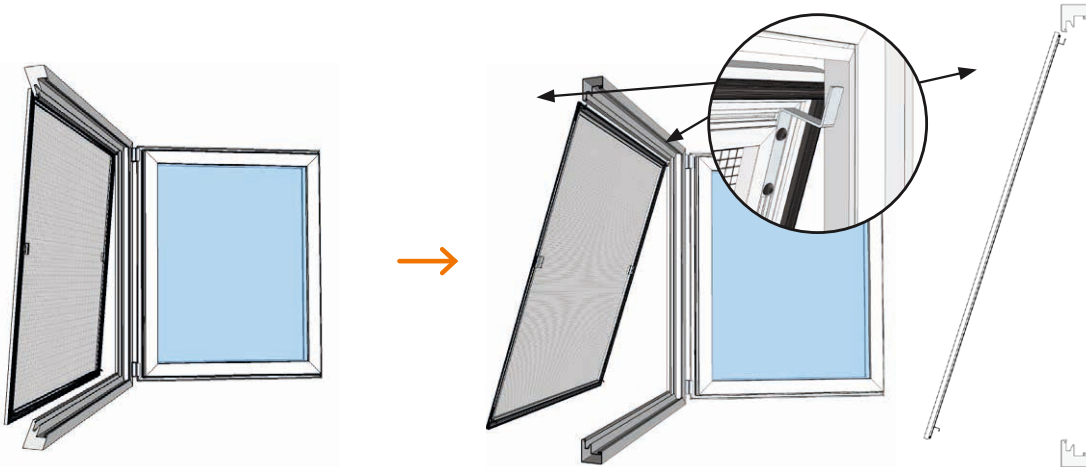
a) Drehen Sie die Winkelaschen der Mittenarretierung zur Rahmenmitte ein. (*optional*)



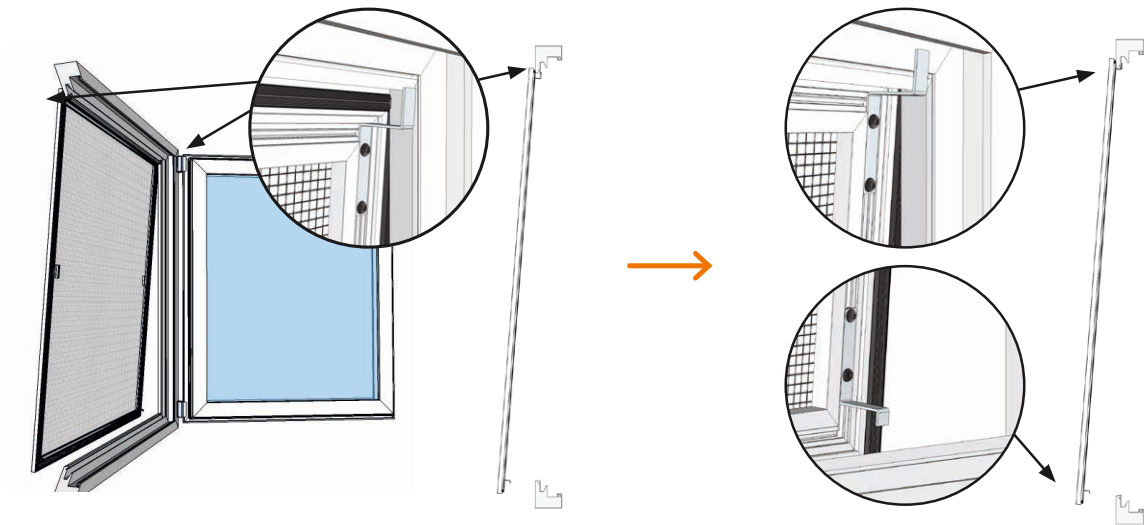
b) Öffnen Sie Ihr Fenster und führen Sie den Fensterspannrahmen an den Haltegriffen haltend nun vollständig durch die Fensteröffnung nach außen.



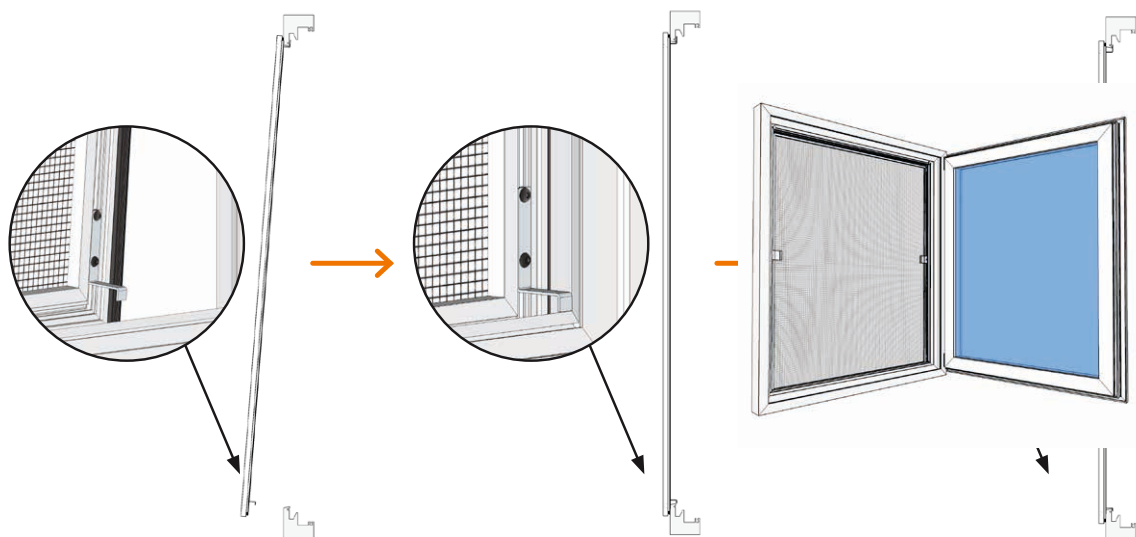
c) Positionieren Sie beide oberen Winkelaschen hinter dem oberen Falz des Blendrahmens.



d) Nun heben Sie den Fensterspannrahmen so an, dass Sie die unteren Winkelaschen über den unteren Falz des Blendrahmens ziehen können.



e) Ist dieser Punkt erreicht, ziehen Sie den Rahmen nun zu sich heran, bis es nicht mehr weitergeht und senken Sie den Rahmen ab.



f) Drehen Sie die Winkelaschen der Mittenarretierung vor den seitlichen Falz des Blendrahmens nach außen. *(optional)*

Schritt 2 - Prüfen Sie die Gang- und Schließbarkeit des Fensters.



Weitere Infos zum Produkt unter:
www.teofix.de