

Aufmaßanleitung Fensterspannrahmen | FSP 25.2 Premium

Spannrahmen mit gefederten Winkelaschen oben und verschiebbaren unten

Einhängemontage von innen



Bevor Sie mit dem Aufmaß beginnen, lesen Sie bitte diese Anleitung vollständig durch!

1. Hilfsmittel

Für das richtige Aufmaß legen Sie sich bitte folgende Hilfsmittel bereit:

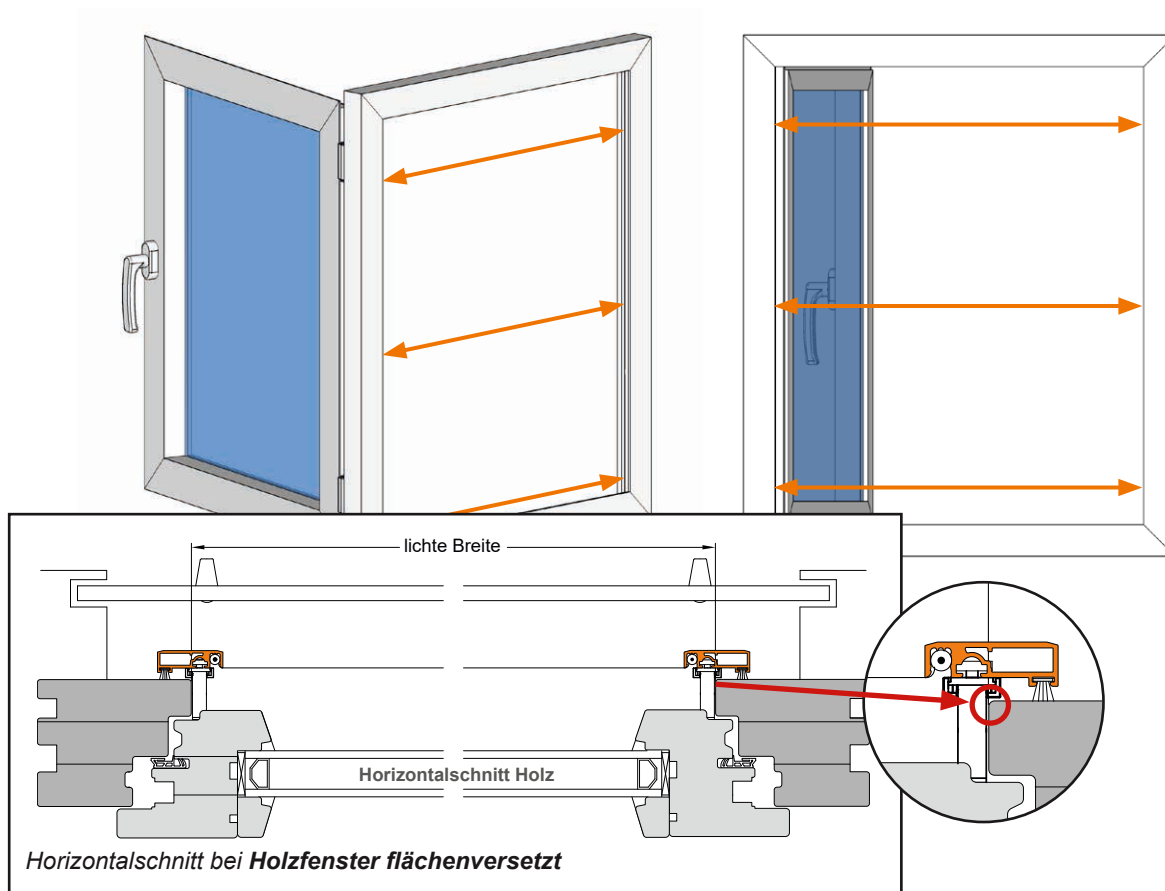
1. Messgerät
2. Bleistift
3. Aufmaß- und Bestellblatt



2. Aufmaß

Schritt 1 - Ermitteln der lichten Breite des Spannrahmenelementes

Messen Sie die Breite der Fensteröffnung am Blendrahmen auf mehreren Höhen. Verwenden Sie das kleinste Maß als lichtiges Maß und tragen es in Ihr Aufmaßblatt ein.



Aufmaßanleitung Fensterspannrahmen | FSP 25.2 Premium

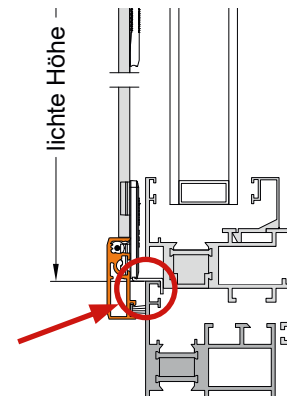
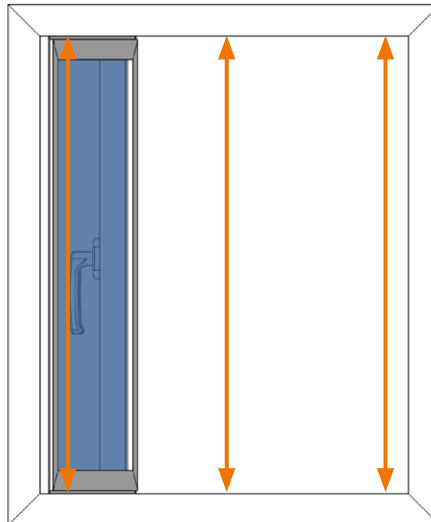
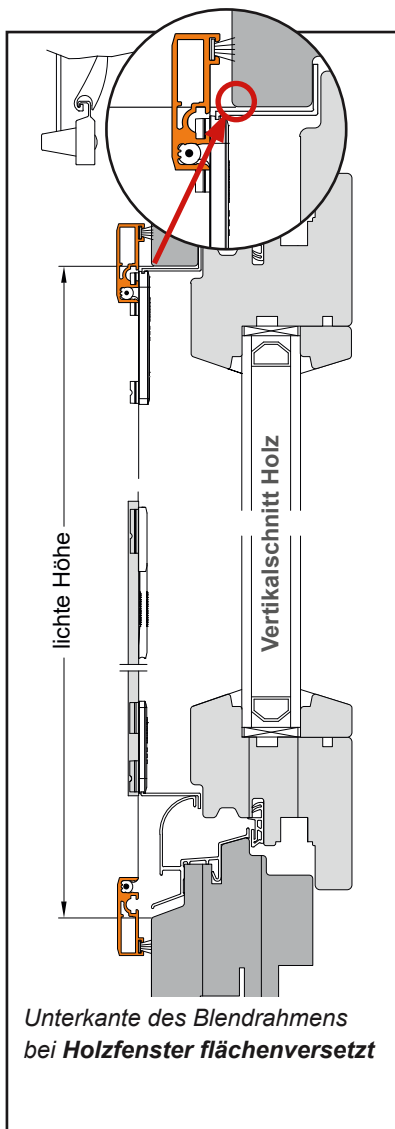
Spannrahmen mit gefederten Winkellaschen oben und verschiebbaren unten

Einhängemontage von innen

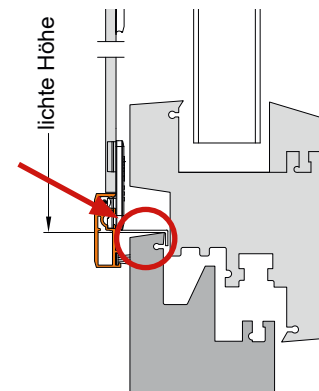


Schritt 2 - Ermitteln der lichten Höhe des Spannrahmenelementes

Messen Sie die Höhe der Fensteröffnung von der Unterkante des Blendrahmens bis zur Oberkante der Auflage. Tun Sie dies wieder an mehreren Stellen. Verwenden Sie die geringste Höhe als lichtetes Maß und tragen es in Ihr Aufmaßblatt ein.



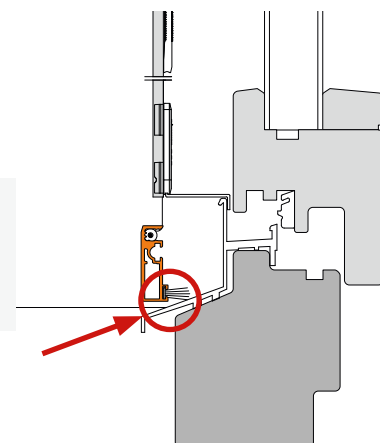
Unterkante des Blendrahmens bei **Alufenster flächenbündig**



Unterkante des Blendrahmens bei **Kunststofffenster flächenbündig**



Wenn der Wetterschenkel über den Blendrahmen übersteht, ist der Messpunkt auf dem Wetterschenkel.



Aufmaßanleitung Fensterspannrahmen | FSP 25.2 Premium

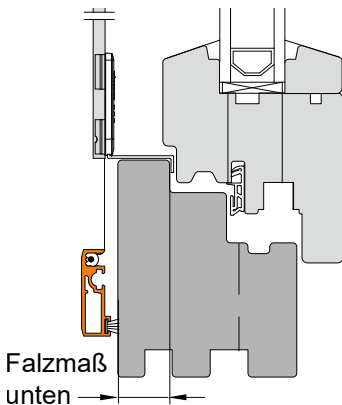
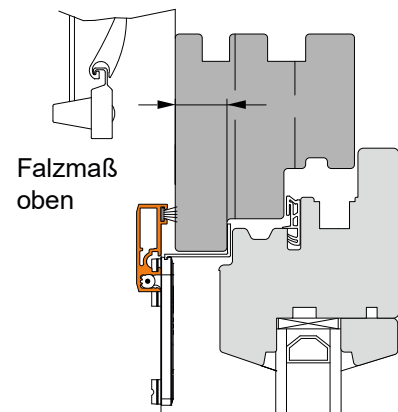
Spannrahmen mit gefederten Winkellaschen oben und verschiebbaren unten

Einhängemontage von innen



Schritt 3 - Falzmaße ermitteln

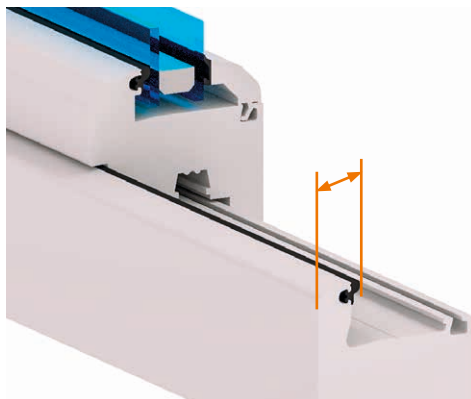
Messen die Tiefe des Falzes am oberen Blendrahmen und tragen dieses Maß als oberes Falzmaß in Ihr Aufmaßblatt ein.



Messen Sie die Tiefe des Falzes am unteren Blendrahmen Ihres Fensters und tragen diese Maß als unteres Falzmaß in Ihr Aufmaßblatt ein.

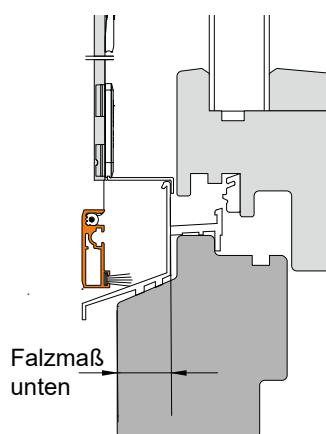
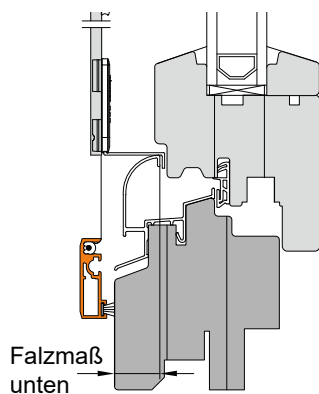


Wichtige Hinweise zum Aufmaß



Berücksichtigen Sie beim Falzmaß auch eine eventuell innen am Blendrahmen vorhandene Gummidichtung oder andere bauliche Begebenheiten.

Bei einer weichen Gummilippe ziehen Sie vom gemessenen Falzmaß bitte wieder 1-2 mm ab, damit der Rahmen festen Halt hat.

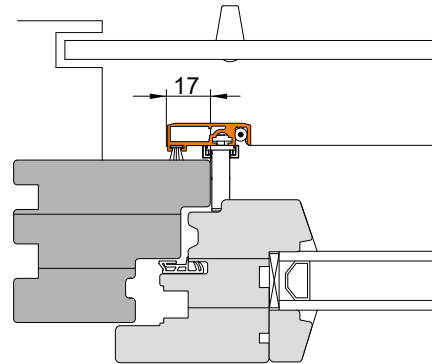
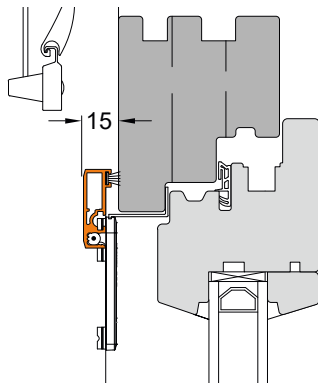


Sofern eine Regenschutzschiene oder Stockabdeckung vorhanden ist, berücksichtigen Sie diese bei der Ermittlung des unteren Falzmaßes.

Aufmaßanleitung Fensterspannrahmen | FSP 25.2 Premium

Spannrahmen mit gefederten Winkellaschen oben und verschiebbaren unten

Einhängemontage von innen



Wenn Sie einen Außenrollladen haben, muss zwischen Blendrahmen und Rollladen ein Abstand von mindestens 15 mm sein, damit genug Platz für den Spannrahmen ist.

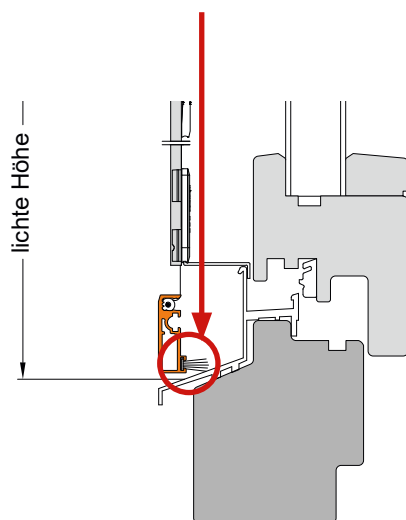
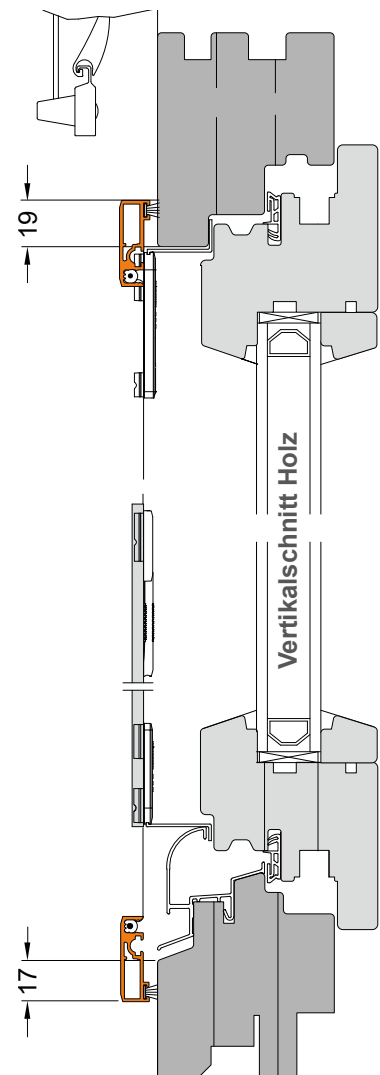
Die Auflagefläche zwischen Blendrahmen und Rollladen sollte mindestens 17 mm betragen. Die Auflagefläche auf dem Blendrahmen sollte auch ohne Rollladen links und rechts mindestens 17 mm betragen.

Nach oben sollten mindestens 19 mm Platz sein, damit der Spannrahmen gut befestigt werden kann.

Nach unten beträgt die Mindestauflagefläche auf dem Blendrahmen 17 mm.



Wenn der Wetterschenkel über den Blendrahmen übersteht, sollte der Rahmen später auf dem Wetterschenkel aufliegen. Daher gibt es hier keine Mindestauflagefläche.



Aufmaßanleitung Fensterspannrahmen | FSP 25.2 Premium

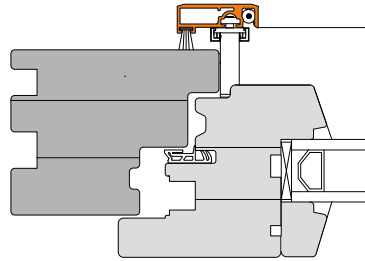
Spannrahmen mit gefederten Winkellaschen oben und verschiebbaren unten

Einhängemontage von innen

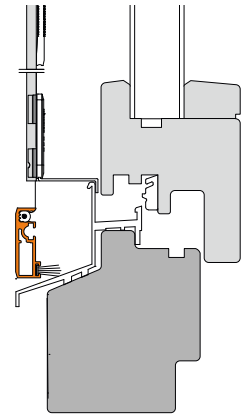


Bei Fenstern in Stulpfensteranlagen (flächenversetzte Fenster)¹ oder mit Stockabdeckung (Wetterschenkel)² ist evtl. eine längere Bürstendichtung notwendig.

Bitte prüfen Sie dies und geben es bei Ihrer Bestellung mit an. Standardmäßig sind 7 mm Bürsten verbaut.



1) Stulpfensteranlage im Horizontalschnitt



2) Stockabdeckung im Vertikalschnitt

Schritt 4 - Bestellmaße ermitteln:

Bestellmaße ermitteln:

Bestellmaß Breite = Lichte Öffnungsgröße +34 mm

Bestellmaß Höhe = Lichte Öffnungsgröße +36 mm

Bestellmaß Höhe bei Fenstern mit Stockabdeckung = lichte Höhe + 15 mm

Falzmaß oben = Falztiefe am oberen Blendrahmen

Falzmaß unten = Falztiefe am unteren Blendrahmen



Achtung!

Sollten die Gegebenheiten vor Ort nicht zu den hier angegebenen Aufmaßzugaben passen, müssen Sie die Bestellmaße an Ihre Einbausituation entsprechend anpassen. Fragen Sie im Zweifelsfall unseren Service unter:

Tel.: 0385 - 636 440 40 Mo-Fr 08:00 - 16:00 Uhr

Mail: vertrieb@teofix.de

Haben Sie alle Maße geprüft?

Ihr Spannrahmen ist nun ausgemessen.



Weitere Infos zum Produkt unter:

www.teofix.de

Aufmaßblatt

Bitte tragen Sie hier nur die geforderten Maße für ihr Produkt ein.

Die Maßangaben, die wir benötigen, entnehmen Sie bitte der Aufmaßeanleitung des Produktes.



Pos.	Einbauort	Produktname	Maße in mm		
			Lichte Breite:	Bestellbreite:	
			Lichte Höhe:	Bestellhöhe:	
			Sprossenmitte:	Laufschienenlänge:	
			Öfnungsrichtung: <input type="checkbox"/> links <input type="checkbox"/> rechts		
	Besonderheiten:		F.-Maß oben:	F.-Maß unten:	R.-Maß:

Pos.	Einbauort	Produktname	Maße in mm		
			Lichte Breite:	Bestellbreite:	
			Lichte Höhe:	Bestellhöhe:	
			Sprossenmitte:	Laufschienenlänge:	
			Öfnungsrichtung: <input type="checkbox"/> links <input type="checkbox"/> rechts		
	Besonderheiten:		F.-Maß oben:	F.-Maß unten:	R.-Maß:

Pos.	Einbauort	Produktname	Maße in mm		
			Lichte Breite:	Bestellbreite:	
			Lichte Höhe:	Bestellhöhe:	
			Sprossenmitte:	Laufschienenlänge:	
			Öfnungsrichtung: <input type="checkbox"/> links <input type="checkbox"/> rechts		
	Besonderheiten:		F.-Maß oben:	F.-Maß unten:	R.-Maß:

Pos.	Einbauort	Produktname	Maße in mm		
			Lichte Breite:	Bestellbreite:	
			Lichte Höhe:	Bestellhöhe:	
			Sprossenmitte:	Laufschienenlänge:	
			Öfnungsrichtung: <input type="checkbox"/> links <input type="checkbox"/> rechts		
	Besonderheiten:		F.-Maß oben:	F.-Maß unten:	R.-Maß:

Pos.	Einbauort	Produktname	Maße in mm		
			Lichte Breite:	Bestellbreite:	
			Lichte Höhe:	Bestellhöhe:	
			Sprossenmitte:	Laufschienenlänge:	
			Öfnungsrichtung: <input type="checkbox"/> links <input type="checkbox"/> rechts		
	Besonderheiten:		F.-Maß oben:	F.-Maß unten:	R.-Maß:

Pos.	Einbauort	Produktname	Maße in mm		
			Lichte Breite:	Bestellbreite:	
			Lichte Höhe:	Bestellhöhe:	
			Sprossenmitte:	Laufschienenlänge:	
			Öfnungsrichtung: <input type="checkbox"/> links <input type="checkbox"/> rechts		
	Besonderheiten:		F.-Maß oben:	F.-Maß unten:	R.-Maß: