

Aufmaßanleitung Schiebetür ST 40.2

Schiebetür mit umlaufenden 2-fachen Montagerahmen, 2-flügelig

Bei Montage in der Laibung

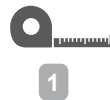


ACHTUNG!

Bevor Sie mit dem Aufmaß beginnen, lesen Sie sich bitte diese Anleitung vollständig durch!

1. Für das richtige Aufmaß legen Sie sich bitte folgende Hilfsmittel bereit:

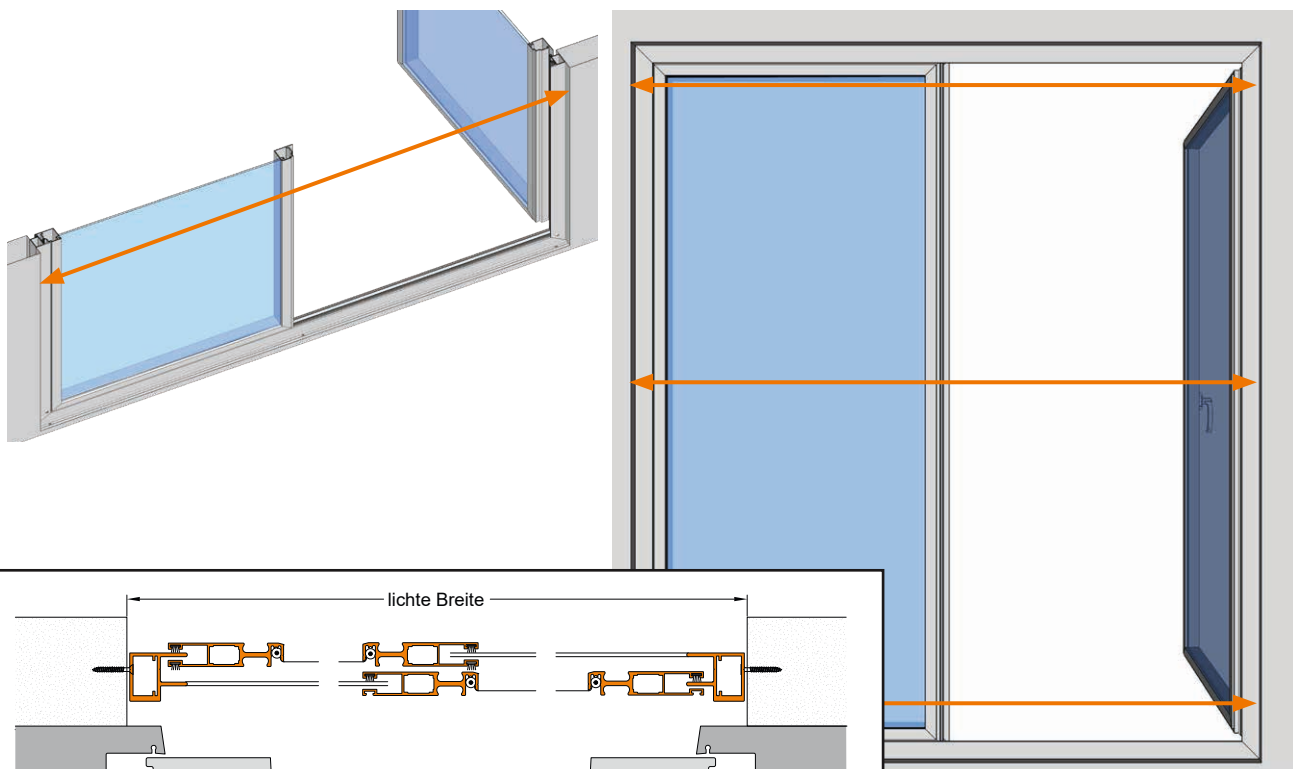
1. Bleistift
2. Messgerät
3. Aufmaß- und Bestellblatt



2. Aufmaß

Schritt 1

Ermitteln Sie die lichte Breite des Schiebetürelementes, indem Sie die Breite der Laibungsöffnung auf mehreren Höhen messen. Das kleinste Maß verwenden Sie als lichtetes Maß und tragen es in das Aufmaßblatt ein.



Horizontalschnitt bei **Kunststofftür flächenversetzt**

Aufmaßanleitung Schiebetür ST 40.2

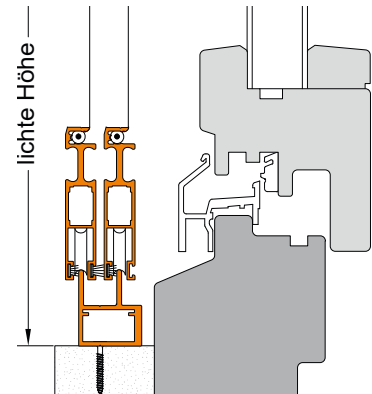
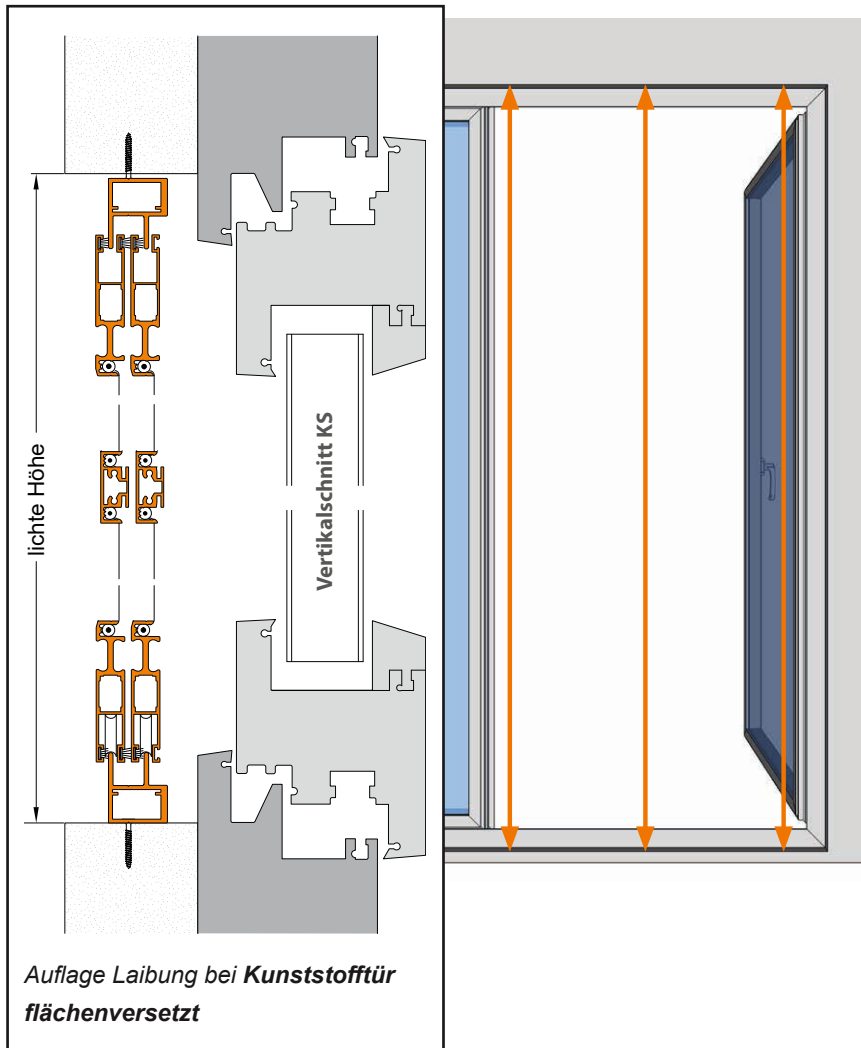
Schiebetür mit umlaufenden 2-fachen Montagerahmen, 2-flügelig

Bei Montage in der Laibung

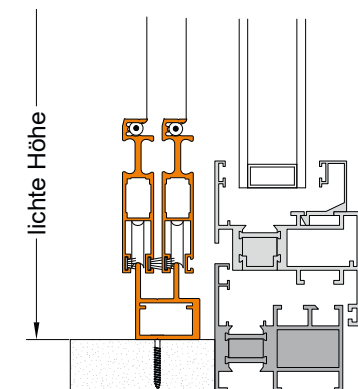


Schritt 2

Nun stellen Sie die lichte Höhe des Schiebetürelementes fest. Dazu messen Sie die Höhe der Laibungsöffnung. Tun Sie dies wieder an mehreren Stellen. Die geringste Höhe verwenden Sie als lichtiges Maß und tragen es in ihr Aufmaßblatt ein.



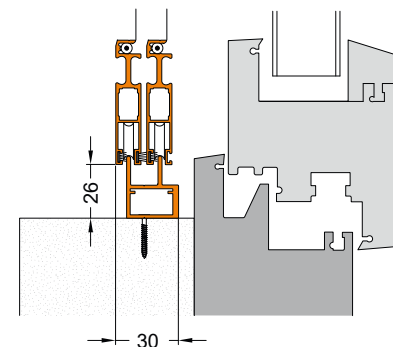
Auflage Laibung bei
Holztür flächenversetzt



Auflage Laibung bei
Alutür flächenbündig

Wichtige Hinweise zum Aufmaß

Bitte beachten Sie, dass in der Laibung mindestens 30 mm Platz für den Montagerahmen inkl. der Schiebetürflügel vorhanden sein muss.



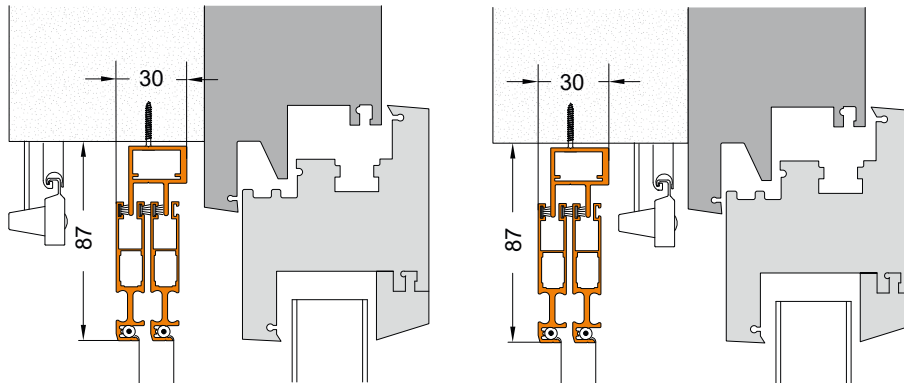
Aufmaßanleitung Schiebetür ST 40.2

Schiebetür mit umlaufenden 2-fachen Montagerahmen, 2-flügelig

Bei Montage in der Laibung



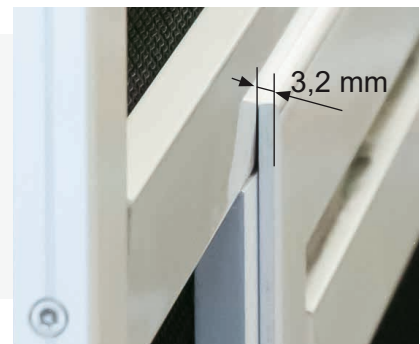
Wenn Sie einen Außenrolladen haben, prüfen Sie auch, ob genug Abstand zum Rollladenkasten für die Montage vorhanden ist.



Es besteht sonst die Gefahr, dass Sie bei der Montage den Rollladenkasten anbohren. Dies kann zu Verletzungen oder Beschädigungen führen. Insbesondere bei elektrischen Rollläden.



Wenn Sie eine Hundeklappe einbauen möchten und einen Außenrolladen haben, beachten Sie dass Ihre Insektenschutztür 3,2 mm tiefer ist als eine Insektenschutztür ohne Hundeklappe. Bei einem Außenrolladen muss der Abstand zwischen der Elementaußenkante und dem Rollladen also mindestens 34 mm betragen.



Schritt 3

Bestellmaße ermitteln:

Bestellmaß Breite = Lichte Öffnungsgröße - 3 mm

Bestellmaß Höhe = Lichte Öffnungsgröße - 2 mm

Laufschiene­länge = Laibungs­breite

In der Regel sollte die Laufschiene mindestens doppelt so breit sein wie der Türflügel damit sich die Tür komplett auf­schieben lässt.

Haben Sie alle Maße geprüft?

Ihre Schiebetür ist nun ausgemessen.



ACHTUNG!

Sollten die Gegebenheiten vor Ort nicht zu den hier angegebenen Aufmaßzugaben passen, müssen Sie die Bestellmaße an Ihre Einbausituation entsprechend anpassen und von den errechneten Bestellmaßen ihre notwendigen Maße abziehen.

Aufmaßanleitung Schiebetür ST 40.2

Schiebetür mit umlaufenden 2-fachen Montagerahmen, 2-flügelig

Bei Montage in der Laibung



ACHTUNG!

Standardmäßig wird der Montagerahmen nicht vorgebohrt und zerlegt geliefert. Dies liegt an der Größe des Insektenschutzelementes. Ein Transport könnte zu Schäden am Insektenschutzelement führen.

Wir liefern den Montagerahmen gern gegen Mehrpreis auch verpresst.

Auf Wunsch wird mit Aufpreis eine gewebeteilende Sprosse eingebaut.

Diese Sonderwünsche geben Sie bitte bei Ihrer Anfrage bzw. Bestellung unbedingt mit an.



Weitere Infos zum Produkt unter:

www.teofix.de

Aufmaßblatt

Bitte tragen Sie hier nur die geforderten Maße für ihr Produkt ein.

Die Maßangaben, die wir benötigen, entnehmen Sie bitte der Aufmaßanleitung des Produktes.



Pos.	Einbauort	Produktname	Maße in mm		
			Lichte Breite:	Bestellbreite:	
			Lichte Höhe:	Bestellhöhe:	
			Sprossenmitte:	Laufschienenlänge:	
			Öfnungsrichtung: <input type="checkbox"/> links <input type="checkbox"/> rechts		
	Besonderheiten:		F.-Maß oben:	F.-Maß unten:	R.-Maß:

Pos.	Einbauort	Produktname	Maße in mm		
			Lichte Breite:	Bestellbreite:	
			Lichte Höhe:	Bestellhöhe:	
			Sprossenmitte:	Laufschienenlänge:	
			Öfnungsrichtung: <input type="checkbox"/> links <input type="checkbox"/> rechts		
	Besonderheiten:		F.-Maß oben:	F.-Maß unten:	R.-Maß:

Pos.	Einbauort	Produktname	Maße in mm		
			Lichte Breite:	Bestellbreite:	
			Lichte Höhe:	Bestellhöhe:	
			Sprossenmitte:	Laufschienenlänge:	
			Öfnungsrichtung: <input type="checkbox"/> links <input type="checkbox"/> rechts		
	Besonderheiten:		F.-Maß oben:	F.-Maß unten:	R.-Maß:

Pos.	Einbauort	Produktname	Maße in mm		
			Lichte Breite:	Bestellbreite:	
			Lichte Höhe:	Bestellhöhe:	
			Sprossenmitte:	Laufschienenlänge:	
			Öfnungsrichtung: <input type="checkbox"/> links <input type="checkbox"/> rechts		
	Besonderheiten:		F.-Maß oben:	F.-Maß unten:	R.-Maß:

Pos.	Einbauort	Produktname	Maße in mm		
			Lichte Breite:	Bestellbreite:	
			Lichte Höhe:	Bestellhöhe:	
			Sprossenmitte:	Laufschienenlänge:	
			Öfnungsrichtung: <input type="checkbox"/> links <input type="checkbox"/> rechts		
	Besonderheiten:		F.-Maß oben:	F.-Maß unten:	R.-Maß:

Pos.	Einbauort	Produktname	Maße in mm		
			Lichte Breite:	Bestellbreite:	
			Lichte Höhe:	Bestellhöhe:	
			Sprossenmitte:	Laufschienenlänge:	
			Öfnungsrichtung: <input type="checkbox"/> links <input type="checkbox"/> rechts		
	Besonderheiten:		F.-Maß oben:	F.-Maß unten:	R.-Maß: