

# Bedienungs- & Montageanleitung

## Fensterspannrahmen | FSP 25.2 Premium

*Spannrahmen mit gefederten Winkellaschen oben und verschiebbaren unten*

**Einhängemontage von innen**



**Bitte lesen Sie diese Anleitung vor der Montage & Bedienung aufmerksam durch!**

1. Allgemeine Hinweise	2
2. Allgemeine Sicherheitshinweise	2
3. Bedienungsanleitung	3
4. Pflege- & Wartungshinweise	3
5. Demontage	4
6. Entsorgung	4
7. Montageanleitung	5

### 1. Allgemeine Hinweise

Diese Anleitung beschreibt die Montage, Bedienung und Pflege Ihres Insektenschutzes von trittec. Lesen Sie diese Anleitung aufmerksam vor der Montage und dem ersten Gebrauch durch. Sie vermeiden dadurch Verletzungen oder Sachschäden. Bewahren Sie die Anleitung für eventuelle spätere Fragen während der gesamten Lebensdauer des Produktes an einem geeigneten Ort auf.

Verwenden Sie bei Reparaturen ausschließlich Original-Ersatzteile von trittec, die Sie im Teofix-Shop erhalten.

#### 1.1. Ansprechpartner bei Fragen

Wenn Sie Fragen zur Montage oder Bedienung Ihres Insektenschutzelementes haben, wenden Sie sich an unser Service-Team:

N.I.V GmbH  
Nordring 22  
19073 Wittenförden

Mo-Fr 08:00 - 16:00 Uhr

Tel.: 0385 - 636 440 40  
Mail: [vertrieb@teofix.de](mailto:vertrieb@teofix.de)

[www.teofix.de](http://www.teofix.de)


#### 1.2. Gewährleistung & Haftung

Bei Nichtbeachtung der Hinweise und Informationen in dieser Anleitung, bei nicht ordnungsgemäßer Bedienung oder bei Einsatz außerhalb des vorgesehenen Verwendungszwecks besteht keine Gewährleistung für Schäden am Produkt. Die Haftung für Folgeschäden an Sachen, Personen oder Tieren ist ausgeschlossen. Natürlicher Verschleiß ist von der Gewährleistung ebenfalls ausgeschlossen.

Mängel oder Beschädigungen, die auf schuldhafte oder unsachgemäße Behandlung oder unsachgemäße Montage der Insektenschutzelemente oder die Nichteinhaltung der Hinweise und Informationen gem. der jeweiligen Montage- und Bedienungsanleitung zurückzuführen sind, führen zum Verlust von Gewährleistungsrechten.

Diese Anleitung wurde mit größter Sorgfalt erstellt. Technische Änderungen und Weiterentwicklungen sind vorbehalten. Für eventuelle Fehler innerhalb der Anleitung und Folgefehler daraus ist die Haftung ausgeschlossen.

#### 1.3. Gefahren- und Hinweiszeichen


 Warnt vor Verletzungen oder Sachschäden.


 Kennzeichnet wichtige Hinweise & Informationen.


### 2. Allgemeine Sicherheitshinweise

#### 2.1. Sicherheitshinweise zum Verwendungszweck

Die trittec Insektenschutzelemente und Lichtschachtabdeckungen sollen vor dem Eindringen von Insekten und Kleingetier in Haus oder Wohnung schützen. Sie sind insbesondere nicht für die folgenden Verwendungszwecke geeignet:

 **Insektenschutzelemente:** stellen **keine Absturzsicherung** dar. Lehnen oder stützen Sie sich nicht gegen oder auf die Elemente. Sie sind für derartige Belastungen nicht ausgelegt. Es besteht **Absturzgefahr** und **Beschädigungsgefahr des Produktes**.


 **Lichtschachtabdeckungen:** Stellen Sie keine metallischen oder spitzen Gegenstände auf oder an Ihr Insektenschutzelement. Es besteht **Absturzgefahr** und **Beschädigungsgefahr des Produktes**.


 Insektenschutzelemente und Lichtschachtabdeckungen stellen **keinen Einbruchschutz** dar.


#### 2.2. Sicherheitshinweise zu Montage & Demontage


Montageanleitungen und -hinweise beziehen sich auf vollständig aus definierten Teilen des Herstellers in definierten Herstellungsverfahren gefertigte Fertigelemente. Bei Abweichungen und Änderungen jeglicher Art vom Auslieferungszustand besteht keine Gewährleistung.


 **Überprüfen Sie das Produkt unmittelbar nach Anlieferung** anhand des Lieferscheins auf Richtigkeit und Vollständigkeit sowie auf Transportschäden. Bei Abweichungen oder Beschädigungen informieren Sie umgehend den Lieferanten.


 Öffnen Sie die Verpackung vorsichtig, insbesondere wenn Sie scharfe Instrumente wie Messer oder Schere verwenden, damit Sie den Inhalt nicht versehentlich beschädigen. Es besteht **Verletzungsgefahr oder Beschädigungsgefahr des Produktes**.


 Sichern Sie unbedingt sofort den am Produkt befestigten **Klarsichtbeutel mit Beschlägen und Befestigungen**. Sie werden für die Montage Ihres Produktes benötigt und sind Teil des Lieferumfangs.


 Verpackungsmaterialien, insbesondere **Folien**, dürfen nicht in die Hände von Kindern gelangen. Es besteht **Erst-ickungsgefahr**. Verwerfen Sie Folien an einem sicheren Platz. Bitte entsorgen Sie Verpackungsmaterialien umweltgerecht.


 Transportieren Sie insbesondere große Elemente vorsichtig und lassen Sie sich gegebenenfalls helfen. Fassen Sie das verpackte Produkt nur an den Außenkanten und am Rahmen an und greifen Sie nicht über den Rahmen hinaus auf das Gewebe. Es besteht **Verletzungsgefahr oder Beschädigungsgefahr des Produktes**.

 Lagern Sie das Produkt bis zur Montage senkrecht an eine ebene Fläche gelehnt. Belasten Sie das Produkt und speziell das gespannte Gewebe nicht, indem Sie sich oder andere Gegenstände dagegen lehnen. Es besteht **Verletzungsgefahr oder Beschädigungsgefahr des Produktes**.


 Bei **Montage von Elementen in der Höhe** besteht **Absturzgefahr** von Personen oder dem Insektenschutzelement. Sichern Sie den Gefahrenbereich für den Fall eines Absturzes des Elementes ab. Es besteht **Verletzungs- und Unfallgefahr** durch das Eigengewicht des Produktes. Benutzen Sie geeignete Aufstiegshilfen, Gerüste und Absturzsicherungen. Achten Sie auf einen festen Stand und genügend Halt.

 **Lichtschachtabdeckungen** dürfen ausschließlich auf dem vorhandenen Gitterrost montiert werden, da das Edeltstahlgewebe nicht für Traglasten ausgelegt ist. Es besteht **Absturzgefahr**.

 Lesen Sie die **Montageanleitung** und die **enthaltenen Sicherheitshinweise** aufmerksam durch, bevor Sie mit der Montage beginnen.

 Verwenden Sie stets die in der Montageanleitung **empfohlenen Hilfsmittel und Werkzeuge**. Wenn Sie Werkzeuge wie Bohrmaschine, Schraubendreher, Schere o. ä. verwenden, besteht **Verletzungsgefahr** bei unsachgemäßer Benutzung. Beachten Sie daher zusätzlich die Benutzungs- und Sicherheitshinweise Ihrer Werkzeuge.

 Achten Sie auf die **vollständige und korrekte Einhaltung aller einzelnen Montageschritte** und lassen Sie sich ggf. durch eine zweite Person helfen. Sie vermeiden dadurch Verletzungen oder Sachschäden.

 Durch unsachgemäßes Anbringen oder Entfernen des Produktes besteht die **Gefahr, dass Personen verletzt oder das Produkt und angrenzende Teile beschädigt** werden können. Achten Sie beim Ein- und Ausbau auf Ihre Umgebung oder **lassen Sie den Ein- und Ausbau von**

**geschultem Personal** ausführen. Berücksichtigen Sie die Unfallverhütungsvorschriften der Berufsgenossenschaft.

**i** Verwenden Sie nur **geeignetes Befestigungsmaterial** passend zu Ihrer Einbausituation. Eventuelle Montageschwierigkeiten wie Vollwärmeschutz, Fenster-, Türrahmen und Bodenbeläge sind im Vorfeld der Montage zu klären. Lassen Sie sich dazu von geschulten Fachunternehmen für Befestigungstechnik beraten.

**⚠** Achten Sie bei der Montage von Lichtschachtabdeckungen darauf, dass kein direkter Kontakt zwischen Gitterrost und Lichtschachtabdeckung oder deren Befestigung entsteht, wenn diese aus unterschiedlichen Metallen bestehen. Bei **dauerhaftem Kontakt von Bauteilen aus unterschiedlichen Metallen** besteht **Korrosionsgefahr**.

**⚠** Achten Sie darauf, die mitgelieferten **Schrauben fest, aber nicht zu fest** anzuziehen. Ansonsten besteht die **Gefahr**, dass die **Schraubenköpfe abbrechen oder beschädigt** werden.

**⚠** Bei **Montagen in oder auf der Laibung**, achten Sie darauf, genügend Abstand zur Laibungskante zu lassen, um **Beschädigung am Mauerwerk, Rollläden o.ä. Einbauten** zu vermeiden und einen sicheren Halt des Insektenschutz-elementes zu gewährleisten.

**i** **Überprüfen** Sie das Produkt nach **beendeter Montage** und vor Inbetriebnahme auf einwandfreie Funktion. Kontrollieren Sie die vorgenommenen Einstellungen und die Festigkeit aller Schraubverbindungen.

**i** **Bewahren Sie diese Anleitung** während der gesamten Lebensdauer des Produktes an einem geeigneten Ort für eventuelle spätere Fragen auf.

### 2.3. Sicherheitshinweise zur Bedienung

**i** Bedienen Sie Ihr Element nur an den dafür vorgesehenen Bedienelementen wie Griffelemente und -sprossen, um Beschädigungen des Produkts zu vermeiden.

**⚠** Durch die hohe **Transparenz** der Tür- und Fensterelemente werden diese leicht übersehen. Gerade bei großen Elementen ohne Sprosse ist die Gefahr besonders groß. Es besteht **Verletzungsgefahr** und **Beschädigungsgefahr des Produktes**. Weisen Sie alle Bewohner, Gäste und Kinder auf die Insektenschutzelemente hin und erklären Sie deren Bedienung. Zur zusätzlichen Absicherung nutzen Sie auch unseren Durchlaufschutz.

**⚠** Beim Bedienen von beweglichen Teilen des Produkts, d.h. bei Dreh-, Pendel- und Schieberahmen, ist der Schwenk- bzw. Schiebebereich von Personen und Gegenständen freizuhalten. Es besteht **Verletzungsgefahr** z.B. durch Quetschen.

**⚠** Bei Schäden am Produkt besteht **Verletzungsgefahr**. Prüfen Sie Ihr Insektenschutzelement daher vor Betätigung auf **erkennbare Schäden**. Bei Schäden dürfen Sie Ihr Insektenschutzelement nicht mehr benutzen. Sichern Sie das Produkt so, dass keine Verletzungsgefahr besteht, und beauftragen Sie einen autorisierten Fachhändler mit der Reparatur.

**⚠** Prüfen Sie regelmäßig die Befestigung am Gebäude auf Festigkeit und Beschädigungen. Korrigieren Sie sie gegebenenfalls. Es besteht **Absturz- und Verletzungsgefahr**.

**⚠** Achten Sie darauf, offene Feuerstellen z.B. Grillgeräte, Feuerschalen nicht in der Nähe Ihres Insektenschutzes aufzustellen. Es besteht **Brandgefahr durch Funkenflug**.

### 2.4. Mangelnde Benutzung

**⚠** Bei **Drehrahmen und Pendeltüren mit Magnetbandverschluss** kann es durch mangelnde Benutzung passieren, dass die Tür nicht geöffnet werden kann. Versuchen Sie

nicht, die Magnetbänder gewaltsam zu trennen. Entfernen Sie die Scharnierstifte aus der Drehtür und öffnen Sie die Tür von der Scharnierseite aus.

**i** Um das Zusammenkleben zu verhindern, empfehlen wir, das Magnetband regelmäßig mit einem Silikonspray einzusprühen.

### 2.5. Bedienung bei Frost und Schnee

**⚠** Bei Frost können außen angebrachte Schiebe- und Drehrahmen anfrieren. Wenden Sie keine Gewalt an, dadurch kann das Produkt beschädigt werden. Wir empfehlen, solche Insektenschutzrahmen über den Winter auszuhängen und gemäß den Lagerempfehlungen trocken zu lagern.

### 2.6. Bedienung bei Wind

**⚠** Bei Wind müssen Insektenschutzrollen eingefahren werden. Es besteht **Verletzungs- und Beschädigungsgefahr**.

**⚠** **Für die Insektenschutzelemente Drehfenster, Drehtür, Pendeltür und Fensterspannrahmen gilt:** Bei Wind sind die Fenster und Türen des Gebäudes, die hinter dem Insektenschutzelement liegen, geschlossen zu halten und die Elemente zu sichern. Es besteht **Verletzungs- und Beschädigungsgefahr**.

### 2.7. Haustiere

**⚠** Lassen Sie **Haustiere** in der Nähe des Insektenschutzes **nicht unbeaufsichtigt**. Es besteht **Beschädigungsgefahr**.

**i** Wir empfehlen Ihnen für den **unteren Bereich von Türelementen** unser **Petscreengewebe** und/oder die werkseitige Montage einer **Hunde- oder Katzenklappe**.

## 3. Bedienungsanleitung

### 3.1. Drehfenster (DF)

Drehfenster öffnen Sie, indem Sie die Griffsprosse bzw. den Griff ergreifen und mit leichtem Druck in die Öffnungsrichtung bewegen. Zum Schließen bewegen Sie das Fenster am Griff entgegen der Öffnungsrichtung. Drehfenster haben nur eine Öffnungsrichtung. Je nach Modell kann das nach außen oder nach innen sein. Öffnen Sie den Drehrahmen nicht zu weit.

**⚠** Bewegen Sie Drehrahmen gleichmäßig und langsam, stoßen Sie sie nicht, um keine **Schäden am Produkt oder Schäden an Gegenständen** im Bewegungsradius zu verursachen. Zudem besteht **Verletzungsgefahr**.

**i** Bei Drehrahmen mit Magnetbandverschluss ist ein erhöhter Kraftaufwand zum Öffnen notwendig, um die Haftkraft des Magneten zu überwinden.

**⚠** Achten Sie auf die Öffnungsrichtung des Drehfensters und lehnen Sie sich bei geöffnetem Drehrahmen nicht zu weit aus dem Fenster. Es besteht **Absturzgefahr**.

### 3.2. Drehtüren (DT)

Drehtüren öffnen Sie, indem Sie die Griffsprosse bzw. den Griff fassen und mit leichtem Druck in die Öffnungsrichtung bewegen. Beachten Sie, dass es nur eine Öffnungsrichtung gibt. Je nach Modell kann das nach außen oder nach innen sein. Öffnen Sie den Drehrahmen nicht zu weit.

Drehrahmen ohne Türschließer sind mechanisch zu schließen. Dazu bewegen Sie den Drehrahmen am Griff bzw. Griffschale haltend langsam entgegen der Öffnungsrichtung.

**⚠** Bewegen Sie Drehrahmen gleichmäßig und langsam, stoßen Sie sie nicht, um keine Schäden am **Produkt oder Schäden an Gegenständen** im Bewegungsradius zu verursachen. Zudem besteht **Verletzungsgefahr**.

### 3.3. Pendeltüren (PT)

Pendeltüren öffnen nach innen und außen. Sie können Ihre Pendeltür öffnen, indem Sie die Griffspitze bzw. den Griff anfassen und mit leichtem Druck von sich wegbewegen, während Sie durch die Tür gehen. Alternativ können Sie auch das Trittbloch mit dem Fuß leicht von sich wegdrücken und gleichzeitig hindurchgehen.

**!** Achten Sie, dass die Pendeltür selbstständig und schwingt in beide Richtungen. Achten Sie darauf, dass sich beim Schließen keine Personen, Tiere oder Gegenstände zwischen Pendelflügel und Rahmenprofil befinden. Es besteht **Verletzungsgefahr** durch Quetschen.

### 3.4. Schiebetüren (ST)

Schiebetüren lassen sich ganz einfach öffnen und schließen. Greifen Sie dazu die Griffleiste bzw. die Griffschale und schieben den Flügel in die gewünschte Richtung. Verschieben Sie das Element gleichmäßig mit angemessenem Krafteinsatz entlang der Führungsschiene.

**!** Ein schwingvolles Stoßen oder Gewaltanwendung kann zu **Beschädigungen am Produkt** führen, außerdem besteht **Verletzungsgefahr**.

### 3.5. Rollos (ISR)

**!** Bei Rollos steht das Insektenschutzgewebe durch eine Federwelle unter Spannung. Bei **unsachgemäßer Demonstration** der Gewebewelle besteht eine deutliche **Verletzungsgefahr**. Lassen Sie deshalb alle Wartungs- und Reparaturarbeiten durch **geschultes Fachpersonal** durchführen.

Um das Rollo zu öffnen, greifen Sie mit den Fingern in die Griffleiste, drücken sie leicht nach unten, um die Arretierung zu lösen und schieben sie nach oben. Sie können das Rollo so in jede Position bringen, die Sie angenehm finden.

Wenn Sie das Rollo schließen möchten, schieben Sie die Griffleiste wieder nach unten und drücken Sie sie leicht nach unten, bis sie wieder einrastet.

### 3.6. Fensterspannrahmen und Lichtschachtdeckungen (FSP, KSA und SEF)

Diese Elemente sind fest montiert und daher bedienungsfrei. Beachten Sie die Informationen zur Pflege und Wartung.

## 4. Pflege- & Wartungshinweise

### 4.1. Pflegehinweise für Tür- & Fensterelemente

trittec Insektenschutzelemente unterliegen einer natürlichen Verschmutzung, da sie ganzjährig allen Witterungsbedingungen ausgesetzt sind. Die Gebrauchsfähigkeit wird dadurch nicht beeinträchtigt. Die Insektenschutzgitter können in eingehängtem sowie in ausgehängtem Zustand gesäubert werden. Wir empfehlen, regelmäßig eine Reinigung vorzunehmen, mindestens einmal jährlich, damit Ihr Insektenschutz ansehnlich bleibt.

Befeuchten Sie ein weiches Tuch mit Leitungswasser und fahren Sie mit sanftem Druck über das Gewebe und den Rahmen. So lassen sich Staub und Rückstände einfach lösen und aufnehmen. Bei stärkeren Verschmutzungen können Sie mit einer kleinen Menge Spülmittel im Wasser nachhelfen. Reinigen Sie das Element anschließend mit klarem Wasser und reiben es mit einem trockenen, fusselfreien Baumwolltuch trocken.

**i** Entfernen Sie regelmäßig Schmutz und Gegenstände aus den Führungs- und Laufschienen, um eine gute Bedienbarkeit zu erhalten.

**!** Entfernen Sie regelmäßig Insektenreste vom Gewebe und achten Sie darauf, dass sich keine Insekten zwischen Gewebe und Tür- oder Fensterflügel befinden. Sie können das Gewebe auch vorsichtig absaugen. Wenn Vögel das Gewebe anpicken besteht **Beschädigungsgefahr des Gewebes**.

**!** Vermeiden Sie **Beschädigungen an Rahmen und Gewebe**:

- Arbeiten Sie nicht mit scharfen Reinigungsmitteln, Wachsen, Vaseline.
- Benutzen Sie keine Scheuermittel, sie können die Oberfläche verkratzen.
- Arbeiten Sie nicht mit harten Bürsten oder scharfkantigen Reinigungshilfen.

### 4.2. Pflegehinweise für Fensterspannrahmen

Wenn Sie den Fensterspannrahmen zum Zwecke der Pflege oder Wartung ein- oder aushängen möchten, beachten Sie die Sicherheitshinweise und Arbeitsschritte aus der Montageanleitung Ihres Produktes.

**!** Sichern Sie den Gefahrenbereich für den Fall eines Absturzes vor dem Ein- bzw. Aushängen in Obergeschoss weiträumig ab. Achten Sie auf einen festen Stand und genügend Halt. Es besteht **Verletzungsgefahr** durch herabfallende Teile und **Absturzgefahr**.

### 4.3. Pflegehinweise für Lichtschachtdeckungen

Reinigen Sie die Oberfläche regelmäßig mit Wasser und Spülmittel. Staub und festgetrocknete Schmutzreste beseitigen Sie mit einem feuchten Tuch oder einem Hochdruckreiniger. Bei der Bildung von Flugrost entfernen Sie diesen sofort mit einem Edelstahlreiniger.

### 4.4. Wartungshinweise

Berücksichtigen Sie die Einsatzbedingungen und Umwelteinflüsse. Kontrollieren Sie in regelmäßigen Abständen den Zustand Ihres Elementes auf:

- Schäden am Gewebe und Rahmen
- Festigkeit der Befestigung am Einbaort

Wir empfehlen, diese Sicht- und Funktionstests **regelmäßig durchzuführen, mindestens alle 6 Monate**.

### 4.5. Reparatur

**!** Lassen Sie Reparaturen nur von geschultem Fachpersonal oder Ihrem Fachhandelspartner vor Ort durchführen. Unsachgemäße Reparaturarbeiten am Produkt können **Personen verletzen oder das Produkt und angrenzende Teile beschädigen**.

**i** Um die Produktqualität aufrechtzuerhalten, verwenden Sie immer Original-Ersatzteile von trittec.

## 5. Demontage

Die Demontage erfolgt in umgekehrter Reihenfolge zur Montage.

## 6. Entsorgung

Entsorgen Sie Ihren Insektenschutz am Ende der Gebrauchsdauer umweltgerecht.

**Wir wünschen Ihnen viel Freude mit Ihrem Insektenschutzprodukt!**

Bei Fragen und Anregungen wenden Sie sich an unseren Service.

Weitere Informationen finden Sie unter [www.teofix.de](http://www.teofix.de)

## 7. Montageanleitung Spannrahmen | FSP 25.2 Premium

Spannrahmen mit gefederten Winkellaschen oben und verschiebbaren unten

Einhängemontage von innen



Bevor Sie mit der Montage beginnen, lesen Sie bitte diese Anleitung vollständig durch!  
Es gelten die **Allgemeinen Sicherheits- und Gefahrenhinweise Seite 2-4!**

### 7.1. Bitte überprüfen Sie Ihr Produkt sofort nach Erhalt auf Vollständigkeit und Unversehrtheit!

#### Ihr Paket enthält:

- |                                     |     |
|-------------------------------------|-----|
| 1. Vormontierter Fensterspannrahmen | 1 x |
| 2. Winkellaschen oben               | 2 x |
| 3. Winkellaschen unten              | 2 x |
| 4. Innensechskantschlüssel          | 1 x |
| 5. Mittenarretierung                | 1 x |

Ab einer Bestellhöhe bzw. -breiter Größe als 1500 mm wird auf Wunsch eine zusätzliche Mittenarretierung in Form von 2 drehbaren Winkellaschensets mitgeliefert.

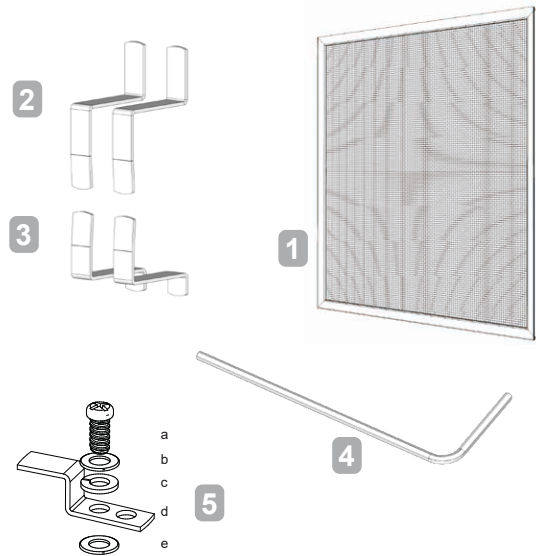
Insgesamt liegen bei:

d) 2 x Winkellaschen oben, drehbar - Größe nach Auftrag

c) 2 x Federring

b und e) 4 x Unterlegscheibe Ø 4,0 mm

a) 2 x Linsenkopfschraube, TX - M3 x 8 mm, DIN 7985, A2



Die gelieferten Winkellaschen sind 4 mm größer als das bei der Bestellung angegebene F-Maß, um die am Rahmen angebrachte Bürstendichtung auszugleichen.

### 7.2. Vorbereitung

#### Schritt 1 - Befestigung der Winkellaschen am Spannrahmen

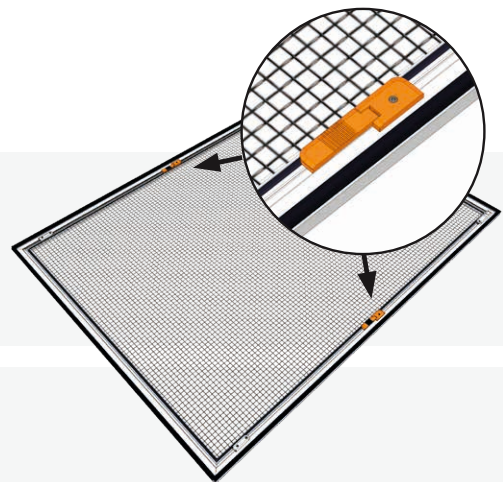
- a) Legen Sie den Rahmen vor sich auf eine ebene Fläche.  
Die Seite mit den Griffen sollte oben liegen.



Achten Sie darauf, dass die Fläche sauber und groß genug ist, um ein Verbiegen des Rahmens und **Beschädigungen** an der Farbblackierung oder dem Gewebe zu vermeiden.



Die längere Winkellasche wird oben und die kürzere Winkellasche unten montiert.



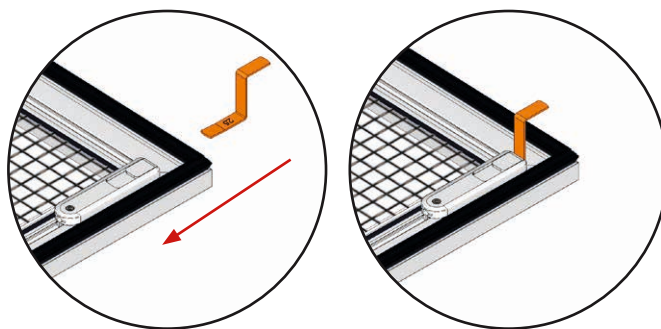
## 7. Montageanleitung Spannrahmen | FSP 25.2 Premium

Spannrahmen mit gefederten Winkellaschen oben und verschiebbaren unten

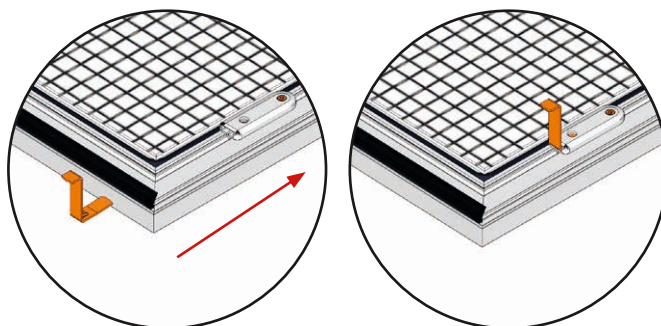
Einhängemontage von innen



b) Schieben Sie die oberen Winkellaschen in die Federboxen ein.



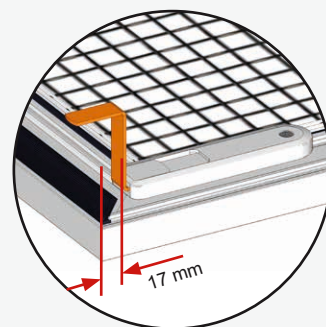
c) Schieben Sie die unteren Winkellaschen in die Winkelhalter.



Standardmäßig entspricht die Position der Winkelhalter dem bei ihrer Bestellung angegebenen R-Maß.

Überprüfen Sie Ihr R-Maß vor der Montage noch einmal und korrigieren Sie gegebenenfalls die Winkelhalterposition.

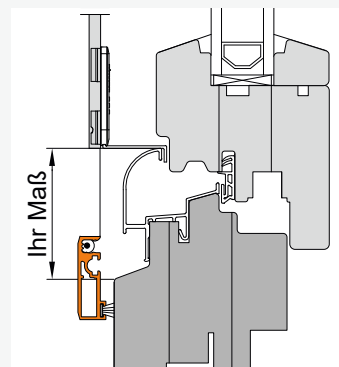
In Standardeinbausituationen sind die Winkelhalter inkl. eingeschobenen Winkellaschen 17 mm von der unteren Außenkante des Spannrahmens fixiert.



Bei Fenstern mit Regenschiene messen Sie an Ihrem Fenster von der Oberkante der Regenschiene bis zur Unterkante des Blendrahmens und addieren 18 mm hinzu.

Nun haben Sie ihr Maß für die Position der Unterkante Ihres Winkelhalters.

Stimmt die Position des Winkelhalters, können Sie mit der Montage fortfahren.



## 7. Montageanleitung Spannrahmen | FSP 25.2 Premium

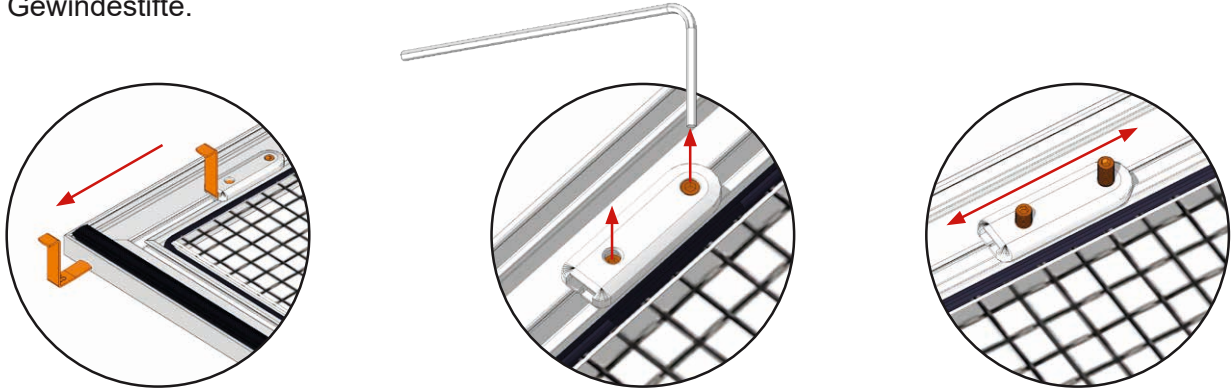
Spannrahmen mit gefederten Winkelaschen oben und verschiebbaren unten  
Einhängemontage von innen



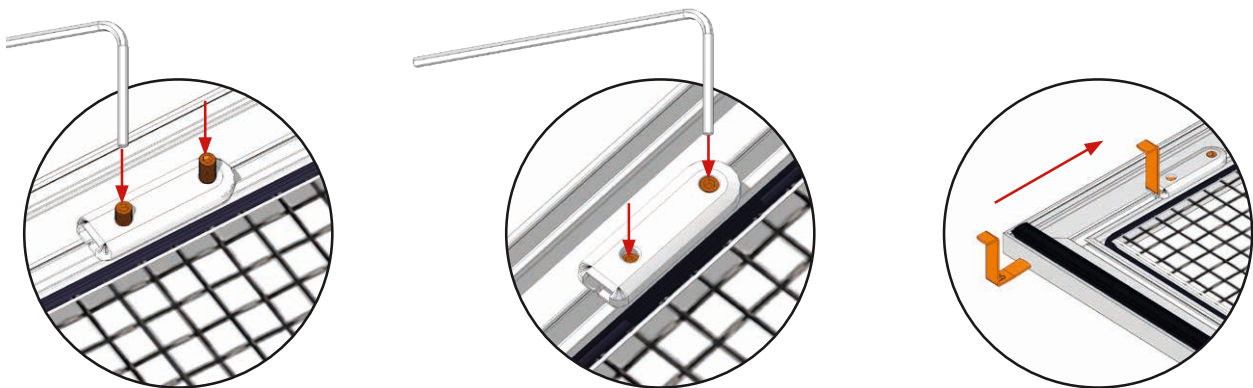
### Schritt 2 - Justieren der Winkelhalter (nur bei Bedarf)

**i** Wenn Sie eine **Regenschiene** haben **oder etwas nicht passt**, müssen Sie die Winkelhalter neu positionieren.

a) Entnehmen Sie die unteren Winkelaschen und lösen Sie mit dem Innensechskantschlüssel die Gewindestifte.



b) Schieben sie die Winkelhalter bzw. Gewindeschlitten an die gewünschte Position.

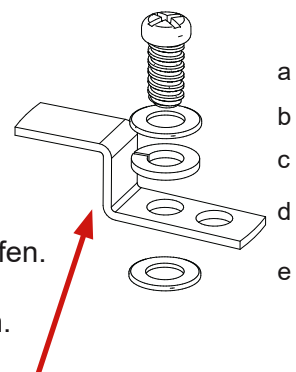


c) Fixieren Sie die Gewindestifte wieder mit dem Innensechskantschlüssel und schieben Sie die unteren Winkelaschen wieder ein.

### Schritt 3 - Anbringen der Mittendarretierung (optional)

Setzen Sie die drehbaren Winkelaschen zusammen. Wiederholen Sie dazu die Schritte a- e für alle drehbaren Winkelaschen Ihres Modells:

- Nehmen Sie die Linsenkopfschraube M3 x 8 mm.
- Schieben Sie eine Unterlegscheibe  $\varnothing 4,0$  mm auf die Schraube.
- Schieben Sie einen Federring auf die Schraube.
- Dann schieben Sie eine obere Winkelasche auf die Schraube.
- Anschließend schieben Sie noch eine Unterlegscheibe darauf.
- Justieren Sie die eingeschobenen Gewindeschlitten etwas über den Griffen.
- Befestigen Sie nun die drehbaren Winkelaschen auf dem Schlitten.
- Schrauben Sie die Winkelasche nicht zu fest. Sie sollen drehbar bleiben.



**i** Wählen Sie das Loch für die Befestigung welches den Abschluss der Winkelaschenkante mit der Rahmenaußenkante ermöglicht (siehe Abbildung)

Ihr Fensterspannrahmen ist nun bereit zur Montage im Fensterrahmen.

## 7. Montageanleitung Spannrahmen | FSP 25.2 Premium

Spannrahmen mit gefederten Winkelaschen oben und verschiebbaren unten  
Einhängemontage von innen



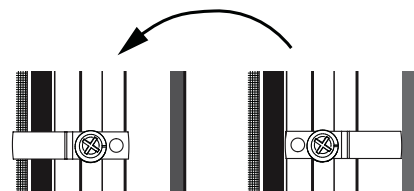
### 7.3. Montage des Spannrahmens



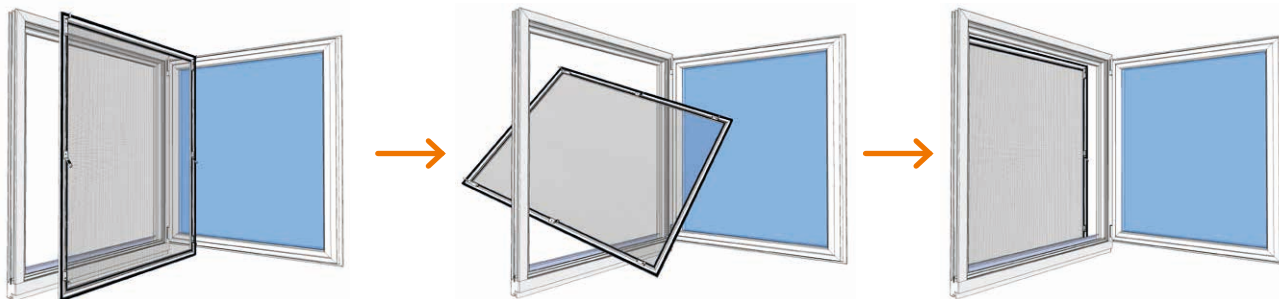
Um **Beschädigungen am Gewebe** zu vermeiden, nutzen Sie für das Ein- oder Aushängen Ihres Spannrahmens immer die Haltegriffe.

#### Schritt 1 - Einhängen des Spannrahmens

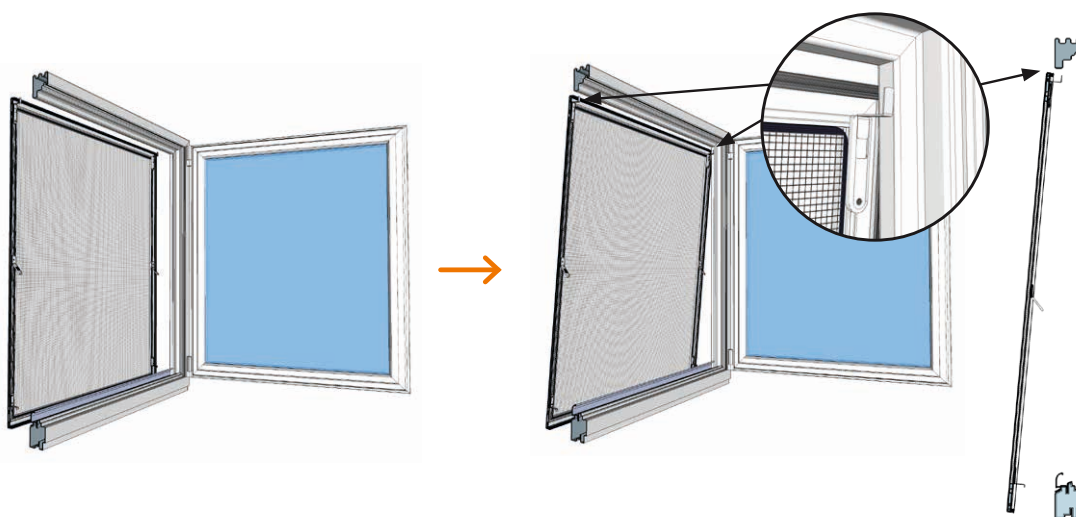
a) Drehen Sie die Winkelaschen der Mittenarretierung zur Rahmenmitte ein. (*optional*)



b) Öffnen Sie Ihr Fenster und führen Sie den Fensterspannrahmen an den Haltegriffen haltend nun vollständig durch die Fensteröffnung nach außen.



c) Positionieren Sie beide oberen Winkelaschen hinter dem oberen Falz des Blendrahmens.

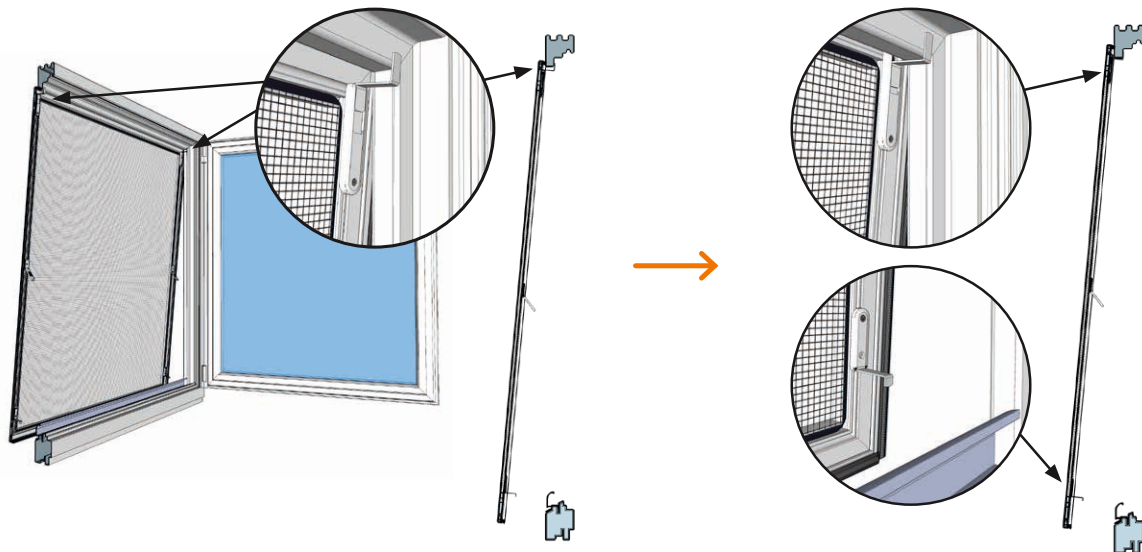


d) Nun heben Sie den Fensterspannrahmen so an, dass Sie die unteren Winkelaschen über den unteren Falz des Blendrahmens ziehen können.

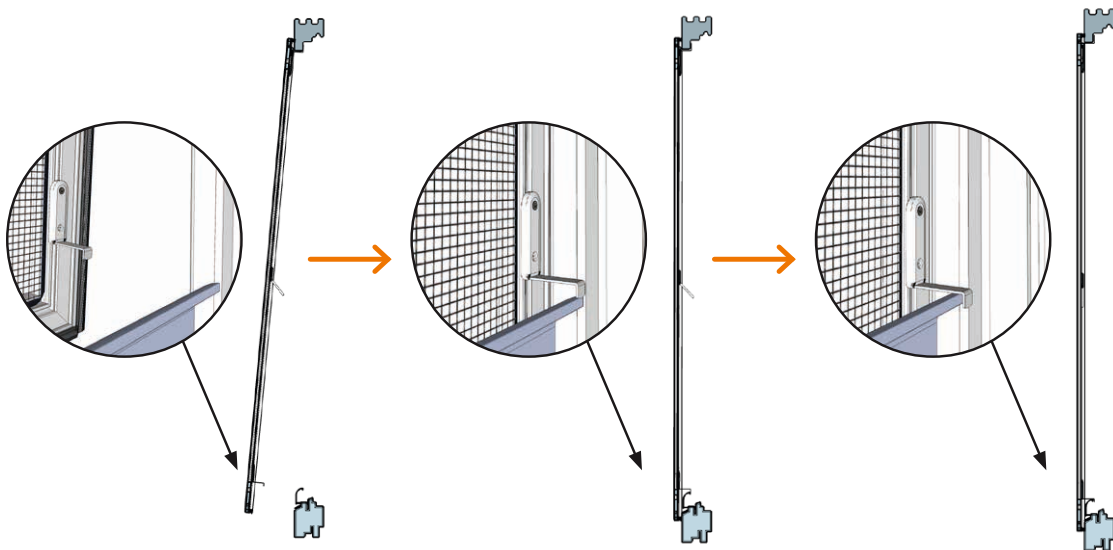


## 7. Montageanleitung Spannrahmen | FSP 25.2 Premium

Spannrahmen mit gefederten Winkellaschen oben und verschiebbaren unten  
Einhängemontage von innen

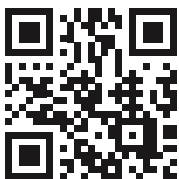


e) Ist dieser Punkt erreicht, ziehen Sie den Rahmen nun zu sich heran bis es nicht mehr weitergeht und senken Sie den Rahmen ab.



f) Drehen Sie die Winkellaschen der Mittendarretierung vor den seitlichen Falz des Blendrahmens nach außen. (optional)

**Schritt 2 - Prüfen Sie die Gang- und Schließbarkeit des Fensters.**



Weitere Infos zum Produkt unter:  
[www.teofix.de](http://www.teofix.de)

